



SMART PRESSURE COOKER

EP6000



GEBRUIKERSHANDLEIDING
MANUEL D'INSTRUCTIONS
INSTRUCTION MANUAL
BEDIENUNGSANLEITUNG

Correcte manier van afvoeren van dit product



Deze markering geeft aan dat dit product in de hele EU niet met ander huishoudelijk afval mag worden weggegooid. Om mogelijke schade aan het milieu of de menselijke gezondheid door ongecontroleerde afvalverwijdering te voorkomen, moet u het op verantwoorde wijze recylen om duurzaam hergebruik van materiële hulpbronnen te bevorderen. Gebruik voor het retourneren van uw gebruikte apparaat de retour- en ophaalsystemen of neem contact op met de winkel waar het product is gekocht. Zij kunnen dit product meenemen voor milieuvriendelijke recycling.



Verpakkingsafval: Gooi het verpakkingsmateriaal niet weg. Gelieve deze in de prullenbak te deponeren. *Productdoos:* Papier, dient ingeleverd te worden bij het oud papier inzamelpunt. Kunststof verpakkingsmateriaal en folies dienen te worden verzameld in de speciale inzamelbakken.

Élimination correcte de ce produit



Ce marquage indique que ce produit ne doit pas être jeté avec les autres déchets ménagers dans toute l'UE. Pour éviter d'éventuels dommages à l'environnement ou à la santé humaine dus à une élimination incontrôlée des déchets, recyclez-les de manière responsable afin de promouvoir la réutilisation durable des ressources matérielles. Pour retourner votre appareil usagé, veuillez utiliser les systèmes de retour et de collecte ou contacter le revendeur où le produit a été acheté. Ils peuvent prendre ce produit pour un recyclage sans danger pour l'environnement.



Élimination de l'emballage : Ne jetez pas les matériaux d'emballage. Veuillez le mettre dans le bac de recyclage. *Coffret cadeau :* papier, à déposer au point de collecte des vieux papiers. Les matériaux d'emballage en plastique et les feuilles doivent être collectés dans les conteneurs de collecte spéciaux.

Correct disposal of this product



This marking indicates that this product should not be disposed with other household wastes throughout the EU. To prevent possible harm to the environment or human health from uncontrolled waste disposal, recycle it responsibly to promote the sustainable reuse of material resources. To return your used device, please use the return and collection systems or contact the retailer where the product was purchased. They can take this product for environmental safe recycling.



Packaging disposal: Do not throw away the package materials. Please put it in the recycling bin. *Gift box:* Paper, should be put to the old paper collection point. Plastic packaging material and foils should be collected in the special collection containers.

Korrekte Entsorgung dieses Produkts



Diese Kennzeichnung weist darauf hin, dass dieses Produkt in der gesamten EU nicht mit anderen Haushaltsabfällen entsorgt werden darf. Um mögliche Schäden für die Umwelt oder die menschliche Gesundheit durch unkontrollierte Abfallentsorgung zu vermeiden, recylen Sie es verantwortungsbewusst, um die nachhaltige Wiederverwendung von Materialressourcen zu fördern. Um Ihr gebrauchtes Gerät zurückzugeben, nutzen Sie bitte die Rückgabe- und Sammelsysteme oder wenden Sie sich an den Händler, bei dem Sie das Produkt gekauft haben. Sie können dieses Produkt umweltgerecht recylen.



Verpackungsentsorgung: Werfen Sie das Verpackungsmaterial nicht weg. Bitte entsorgen Sie es in der Wertstofftonne. *Geschenkverpackung:* Papier, sollte zur Altpapiersammelstelle gebracht werden. Verpackungsmaterial und Folien aus Kunststoff sind in den speziellen Sammelbehältern zu sammeln.

SMART PRESSURE COOKER

EP6000

Nederlands

Gebruikershandleiding ————— 5

Français

Manuel d'instructions ————— 21

English

Instruction manual ————— 37

Deutsch

Bedienungsanleitung ————— 53

Gebruikershandleiding

Inhoud

Espressions veiligheidsvoorschriften	6
Onderdelen van uw Smart Pressure Cooker	10
Functies	11
Werking kookprogramma's onder hoge druk	12
Werking kookprogramma's zonder druk	13
Aan de slag met de Smart Pressure Cooker	13
Koken onder hoge druk	14
Koken zonder druk	16
Veiligheids- en kookrichtlijnen	16
Onderhoud en reiniging	17
Probleemoplossing	18
Technische specificaties	19
Garantiebepalingen	20

Geachte klant

Door dit apparaat te kopen heeft u de juiste keuze gemaakt. Als het goed onderhouden wordt zult u er vele jaren plezier van hebben. Lees de gebruikershandleiding goed door voordat u het apparaat voor het eerst gebruikt en neem de veiligheidsinstructies in acht die hieronder beschreven worden. Personen die de gebruiksaanwijzing van dit apparaat niet kennen moeten het niet gebruiken. Bewaar de verpakking voor later gebruik, maar gooi alle plastic verpakkingsmateriaal weg. Het kan gevaarlijk zijn voor kinderen die er mee gaan spelen.

Voor verdere informatie over onze producten of ons assortiment, raadpleeg onze internetsite: www.espressions.eu

Espressions veiligheidsvoorschriften

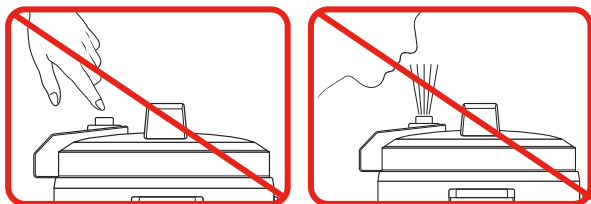
Veiligheidsvoorschriften voor uw Espressions Smart Pressure Cooker

Om gevaar voor personen, dieren en voorwerpen te vermijden, lees deze instructies zorgvuldig door voor ingebruikname van je Espressions Smart Pressure Cooker en houdt deze bij de hand voor toekomstig gebruik.

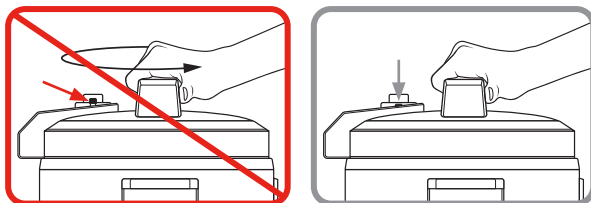
- De fabrikant en de verkoper worden alleen verantwoordelijk geacht voor veiligheid, betrouwbaarheid en prestaties als:
 - a) de machine wordt gebruikt in overeenstemming met de gebruiksinstructies;
 - b) de electriteitsvoorzieningen waarin de machine wordt gebruikt, voldoen aan de geldende wetten en normen.
- Indien het apparaat slecht functioneert of op enigerlei wijze is aangetast, mag u het niet meer gebruiken totdat het gerepareerd is door de fabrikant, door de servicedienst of door een derde, voldoende gekwalificeerde partij om eventuele risico's te voorkomen.
- Plaats het apparaat niet nabij hittebronnen, bronnen met hoge magnetische velden, vlambare of licht-ontvlambare bronnen van gas, gasfornuizen of ovens om schade aan onderdelen, breuk en brand te voorkomen.
- Zorg ervoor dat de deksel altijd goed gesloten is voordat u een van de functies van de Smart Pressure Cooker gebruikt.
- Bereid alleen voedsel in de meegeleverde binnenpan om elektrische schokken te voorkomen.
- Gebruik de binnenpan alleen in de Smart Pressure Cooker. De binnenpan is niet geschikt voor andere apparaten of hittebronnen zoals een gasfornuis.
- Schakel het apparaat en alle bedieningselementen uit, alvorens u de stekker in het stopcontact steekt of uitneemt. Verwijder door de stekker vast te pakken - trek niet aan de draad.
- Wees zeer voorzichtig bij het verplaatsen van de binnenpan met hete ingrediënten hierin en gebruik altijd ovenwanten.
- Het apparaat is niet geschikt voor gebruik door of in nabijheid van kinderen, mensen met beperkte fysieke, zintuiglijke of mentale capaciteiten of door personen die geen voorlichting en instructies tot zich hebben genomen over het gebruik van dit apparaat.
- Controleer voor ieder gebruik het apparaat op schade aan stroomkabel, stekker en andere onderdelen. Indien beschadigingen geconstateerd worden, stop dan direct met gebruik van het apparaat en neem contact op met een officieel reparatie- of servicepunt. Probeer eventuele beschadigingen niet zelf te herstellen.
- Neem de stekker van het apparaat uit het stopcontact voordat u de afneembare onderdelen loskoppelt en voor reiniging van het apparaat. Dit om het risico op kortsluiting en elektrische schokken te voorkomen.

- Voordat u het apparaat op een stroombron aansluit, zorg ervoor dat het apparaat correct gemonteerd is en de stekker in het apparaat zit.
- Het apparaat dient op een horizontaal en stabiel aanrechtblad geplaatst te worden. Plaats het apparaat niet op een hellend vlak, tapijt, textiel, plastic, papier of ontvlambare materialen om schade aan het apparaat te voorkomen.
- Gebruik de handgrepen aan de zijkant om de Smart Pressure Cooker op te tillen en raak nooit de oppervlakken van de pan aan wanneer deze in gebruik of nog verhit is.
- Plaats de Smart Pressure Cooker nooit op of in de buurt van elektrische branders of gas, of in een oven terwijl deze aan staat.
- Gebruik de Smart Pressure Cooker alleen voor het aangegeven gebruik.
- Probeer niet om in de Smart Pressure Cooker onder druk te bakken of te frituren met olie.
- De ingangsspanning van het apparaat is 220-240V~ 50-60Hz. Controleer voor gebruik van het apparaat of de stroombron hier aan voldoet. Onvoldoende of verkeerde stroomspanning kan het apparaat beschadigen.
- Haal de deksel pas af nadat een voorgeprogrammeerd programma volledig is afgerond en de Smart Pressure Cooker is afgekoeld en alle druk is vrijgelaten. Het overdrukventiel zakt en de deksel draait dan gemakkelijk open. Forceer de deksel nooit.
- De hoeveelheid voedsel en vloeistof in de binnenpan mag nooit de lijn van 12-cups (12 kopjes) passeren vóór het koken. Bonen, rijst, groenten of ander voedsel dat tijdens het kookproces uitzet, mogen niet voorbij 10-cups (10 kopjes) worden toegevoegd. Als de pan te vol is, kan de stoom niet goed vrijkomen en kan de pan onder te hoge druk komen te staan. Dit kan de pan beschadigen en brandwonden en verwondingen bij de gebruiker veroorzaken. Let erop dat de waarschuwingen voor het vulniveau gelden voor kookprogramma's onder druk.
- Voor alle kookprogramma's onder hoge druk moet je het stoomventiel in de dichtstand houden.
- Gebruik alleen accessoires of vervangingsonderdelen van Espressions geschikt voor de Smart Pressure Cooker en niet van andere merken. De binnenpannen van Espressions zijn geschikt voor dit apparaat, waar andere binnenpannen mogelijk niet geschikt zijn of passen bij het verwarmingselement.
- Bepaalde voedingsmiddelen, zoals veenbessen, rabarber, parelgort, appelmoes, havermout, granen, spliterwten en pasta kunnen de stoomuitlaat verstoppen. Vermijd het gebruik van de snelkookstand bij het koken van deze voedingsmiddelen, behalve wanneer dit wordt aangegeven in een van de recepten van Espressions voor deze Smart Pressure Cooker.
- Inspecteer het stoomventiel, het overdrukventiel en de blokkeerbeveiliging voor ieder gebruik van het apparaat om er zeker van te zijn dat ze niet verstopt zijn.

- Plaats nooit een onbeschermd of blote huid over het stoomventiel of overdrukventiel wanneer het apparaat in gebruik is of druk aan het afstomen is.



- Verplaats het apparaat niet wanneer deze in gebruik is, warm is of de binnenpan nog ingrediënten bevat.
- Wacht tot het overdrukventiel omlaag is voordat de deksel geopend wordt bij een programma waarbij onder hoge druk gekookt wordt. Forceer de deksel nooit open wanneer de uitlaat omhoog staat.



- Voorkom contact met ingrediënten of het morsen van voedsel, aangezien dit ernstige brandwonden kan veroorzaken.

Espressions is erg veiligheidsbewust in het ontwerpen en vervaardigen van consumenten producten, maar het is essentieel dat de gebruiker van het product ook zorg uitoefent bij het gebruiken van elektrische apparaten. De lijst hieronder bevat voorschriften die essentieel zijn voor een veilig gebruik van een elektrisch apparaat:

- Lees en bewaar alle gebruiksaanwijzingen die met het apparaat geleverd worden zorgvuldig.
- Steek de stekker nooit in het stopcontact met natte handen.
- Sluit het apparaat uitsluitend op een geaard en gemakkelijk te bereiken stopcontact aan.
- Schakel het apparaat uit en neem de stekker uit het stopcontact, als het apparaat niet in gebruik is en voor schoonmaak.
- Laat voor het schoonmaken of verwijderen van onderdelen, deze onderdelen eerst afkoelen.
- Gebruik het apparaat niet met een verlengsnoer.

- Kinderen moeten onder toezicht worden gehouden om te verzekeren dat ze niet met het apparaat spelen.
- De temperatuur van bereikbare oppervlaktes kan hoog zijn als het apparaat in werking is.
- Laat het apparaat nooit onbeheerd als het in gebruik is.
- Gebruik het apparaat niet voor andere doeleinden dan waar het voor bestemd is.
- Plaats het apparaat nooit op of dichtbij een hete gasvlam, elektrisch element of in een verwarmde oven.
- Laat de stroomkabel van het apparaat niet over een rand, tafel of aanrecht hangen, of een heet oppervlak aanraken.
- Controleer voor het eerste gebruik, en periodiek gedurende de levensduur van het product, de stroomkabel om er zeker van te zijn dat deze niet beschadigd is. Indien de stroomkabel beschadigd is, dient deze te worden vervangen door de fabrikant, door de servicedienst of door een derde, voldoende gekwalificeerde partij om eventuele risico's te voorkomen.
- Voor aanvullende bescherming raadt Espressions het gebruik aan van een aardlekschakelaar met een uitschakelstroom van maximaal 30mA in het elektrische circuit dat het apparaat van stroom voorziet.
- Dompel het snoer of (enig onderdeel van) het apparaat nooit onder water of enige andere vloeistof. Dit om elektrische schokken te voorkomen.
- Apparaten zijn niet bedoeld om bediend te worden door middel van een externe timer of een apart afstandsbedieningssysteem.
- Dit apparaat is bedoeld voor huishoudelijk gebruik en niet ontwikkeld voor intensief professioneel gebruik.
- Gebruik niet buitenshuis.
- Mors niet op de stekker, connector of snoer van de Smart Pressure Cooker. Mocht dit toch gebeuren, maak dan goed schoon en droog voordat het apparaat weer in gebruik genomen wordt.
- Houd het apparaat en snoer altijd buiten bereik van kinderen.
- **Let op:** het niet opvolgen van de handleiding of misbruik van het apparaat kan ernstig letsel veroorzaken.
- **Let op:** de binnenpan mag nooit voor meer dan 2/3e van de capaciteit gevuld worden.
- **Let op:** het verwarmingselement heeft tijd nodig om af te koelen na gebruik en kan nog erg warm zijn.

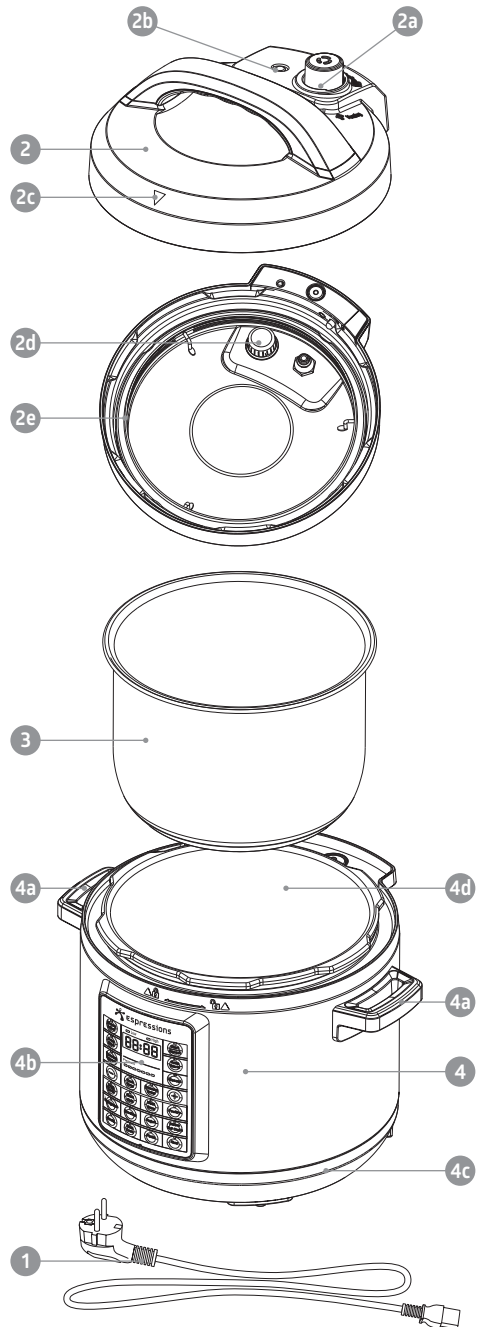
Onderdelen van uw Smart Pressure Cooker

Onderdelen

1. Stroomsnoer
2. Hogedruk deksel
 - a. Stoomventiel
 - b. Overdrukventiel
 - c. Indicator positie deksel
 - d. Blokkeerbeveiliging
 - e. Siliconen afdichtingsring
3. RVS binnenpan
4. Behuizing met verwarmingselement
 - a. Handvaten
 - b. Bedieningspaneel
 - c. Onderstel met verwarmingselement
 - d. Behuizing voor binnenpan met verwarmingselementen

Meegeleverde accessoires

5. Stoommand
6. Stoomopzet
7. Maatbeker
8. Condensopvangbak
9. Roerspatel



Functies

Bedieningspaneel

Het bedieningspaneel van de Smart Pressure Cooker bestaat uit een display, kookprogramma-toetsen en bedieningstoetsen om de kooktijd te regelen. Selecteer een programma en druk op Cook Time en druk vervolgens op + / - om de kooktijd aan te passen. Bij slowcooken en sauteren kan ook de gewenste temperatuur 'High of Low' ingesteld worden door op Temp te drukken. Druk op Start/Cancel toets om te starten of te annuleren.

Deze Smart Pressure Cooker is een intelligent apparaat met voorgedprogrammeerde functies en kookinstructies voor verschillende ingrediënten en kookmethoden.



- **Display:** toont status van kookprogramma's en tijd.
- **Pressure indicator:** geeft de druk weer van lager naar hoger in 7 stappen.
- **Low – High indicator:** gebruikt voor het instellen van lage en hoge temperatuur voor langzaam koken en sauteren door op de Temp-knop te drukken.

- **Pressure release:** met deze knop kan handmatig de druk en stoom vrijgelaten worden.
- **Delay start:** met deze toets stel je een uitgestelde tijd in voordat het kookprogramma start. Niet te gebruiken bij slow cooking, Yogurt en Sauté
- **Slow Cook:** kookprogramma voor slowcooken met instelbare tijd.
- **- teken:** wordt gebruikt om de kooktijd te verlagen na het selecteren van een programma en indrukken van de knop Cook Time.
- **+ teken:** wordt gebruikt om de kooktijd te verhogen na het selecteren van een programma en indrukken van de knop Cook Time.
- **Cook Time:** wordt gebruikt om de kooktijd in te stellen.
- **Temp:** gebruikt om Low/High stand te selecteren voor slowcooken en sauteren.
- **Start/Cancel:** start of stopt een kookprogramma.
- **Keep Warm:** warmhoudstand, in te stellen voor na het afronden van een kookprogramma.
- **Manual:** handmatige stand met instelbare druk en tijd.
- **Soup/Broth:** kookprogramma voor soepen en bouillon.
- **Bean/Chili:** kookprogramma voor bonen/chili
- **Meat/Stew:** kookprogramma voor vlees/stoofpot.
- **Poultry:** kookprogramma voor gevogelte.
- **Multigrains:** kookprogramma voor meergranen.
- **Sterilize:** kookprogramma voor sterilizeren van ingrediënten.
- **Yogurt:** kookprogramma om yoghurt te laten fermenteren.
- **Steam/Self Clean:** programma om het apparaat te reinigen of ingrediënten te stomen.
- **Sauté/Brown:** kookprogramma om op hoge temperatuur te sauteren (zonder hogedrukdeksel).
- **Cake:** kookprogramma voor maken van cake.
- **Pasta:** kookprogramma voor pasta.
- **Rice/Risotto:** kookprogramma voor rijst/risotto

Werking kookprogramma's onder hoge druk

Let op! gebruik voor kookprogramma's onder hoge druk altijd de hogedrukdeksel.

Programma	Druk	Kooktijd	Gebruikt voor
Soup/Broth <i>Soep/Bouillon</i>	■■■■■■■■■■	30 min.	Soepen met vlees. Pas de tijd naar beneden aan voor heldere soep (circa 20 minuten) of naar boven voor een rijke bottenbouillon (circa 40 minuten).
Bean/Chili <i>Bonen/Chili</i>	■■■■■■■■■■	30 min.	Bonen of chili met een normale structuur. Pas desgewenst de tijd wat aan voor een andere textuur.
Meat/Stew <i>Vlees/Stoofvlees</i>	■■■■■■■■■■	35 min.	Voor vlees en stoofpot met een normale structuur. Pas desgewenst aan naar 25 minuten voor een minder zachte structuur of pas aan naar 45 minuten voor een zachte structuur.
Poultry <i>Gevogelte</i>	■■■■■	15 min.	Voor het bereiden van gevogelte. Pas desgewenst aan naar 10 minuten voor een minder zachte structuur of naar 30 minuten voor een zeer zachte structuur.
Multigranes <i>Multigranen</i>	■■■■■■■■■■	40 min.	Gebruikt voor wilde rijst, bruine rijst, mungbonen enz.
Sterilize <i>Sterilizeren</i>	■■■■■	30 min.	Steriliseren van keukengerei of ingrediënten.
Steam/Self Clean <i>Stomen/ Zelfreiniging</i>	■■■■■■■■■■	8 min.	Stomen van groenten in 8 minuten. Pas desgewenst aan naar 12 minuten om vis en zeevruchten te stomen of naar 40 minuten om vlees te stomen. Gebruik voor het stomen het stoommandje op de stoomopzet en zodat het niet in contact komt met het water.
Cake / Cake	■■■■■■■■■■	40 min.	Het bereiden van cake.
Pasta <i>Pasta</i>	■■■■■	10 min.	Het bereiden van pasta. Stel naar wens in op een lagere kooktijd voor kleinere pastasoorten.
Rice/Risotto <i>Rijst/Risotto</i>	■■■■■	12 min.	Rijst en risotto met normale structuur. Pas de tijd naar smaak naar beneden aan voor al dente rijst (circa 9 minuten) en naar boven toe voor een zachtere structuur (circa 15 minuten).

Werking kookprogramma's zonder druk

Let op! gebruik voor kookprogramma's zonder druk nooit de hogedrukdeksel.

Programma	Temperatuur	Kooktijd	Gebruikt voor
Yogurt <i>Yoghurt</i>	43° C	8 uur	Fermenteren van melk voor het maken van yoghurt.
Sauté/Brown <i>Sauteren</i>	<ul style="list-style-type: none">• Low (laag) stand: 176°C• High (hoog) stand: 196°C	40 min.	Sauteren van ingrediënten. Gebruik de functie tot de ingrediënten naar wens gesauteerd zijn en zet het apparaat hierna weer uit. Standaard staat de tijd op 40 minuten ingesteld.
Slow Cook <i>Slow Cook</i>	<ul style="list-style-type: none">• Low (laag) stand: 86°C• High (hoog) stand: 96°C	4 uur	Slowcooken van gerechten. Stel de gewenste kooktijd en stand (laag of hoog) in aan de hand van het recept.

Aan de slag met de Smart Pressure Cooker

Voor het eerste gebruik

1. Lees deze handleiding inclusief garantie-bepalingen en alle meegeleverde documentatie waaronder eventuele veiligheidsstickers aandachtig door en houdt de instructies in acht.
2. Haal alle verpakkingsmaterialen en waarschuwingsetiketten van de Smart Pressure Cooker en de meegeleverde accessoires.
3. Was de binnenpan, de deksel en overige meegeleverde accessoires zorgvuldig voordat u de pan voor de eerste keer gebruikt met water en een lauwwarm soepje zoals te lezen in 'onderhoud en reiniging'.
4. Zorg ervoor dat de condensopvangbak aan de achterzijde van de Smart Pressure Cooker bevestigd is. Schuif deze over de geleiders totdat deze vastklikt.

5. Zorg ervoor dat het stoomventiel op de deksel zit en druk deze aan (het stoomventiel zal ook na bevestiging wat kunnen wiebelen, dit is normaal).
6. Zorg ervoor dat de blokkeerbeveiliging onder de hogedrukdeksel vast zit. Deze druk je over de haakjes onder de stoomuitlaat totdat deze vastklikt.

Voor ieder gebruik

- Controleer of het stoomventiel, het overdrukventiel, siliconen afdichtingsring en het blokkeerbeveiliging schoon, vrij van verstoppingen, onbeschadigd, vrij van vervormingen en goed gemonteerd zijn. Gebruik het apparaat niet en plaats de hogedrukdeksel nooit op de behuizing wanneer dit niet het geval is.

- Controleer of het overdrukventiel op de bovenkant van de deksel naar beneden valt zodra de hogedrukdeksel erop zit.
- Maak bij de niet-hogedruk programma's Sauté/Brown, Slow Cook of Yogurt, nooit gebruik van de hogedrukdeksel.
- Zorg ervoor dat er voldoende ruimte aan de bovenzijde van de Smart Pressure Cooker is voor het vrijlaten van stoom bij gebruik van hogedrukprogramma's. Hete stoom ontsnapt hier onder hoge druk wanneer stoom handmatig wordt vrijgegeven aan het einde van kookprogramma's (Manual, Soup/Broth, Bean/Chili, Meat/Stew, Poultry, Multigrains, Sterilize, Steam/Self Clean) en pulserend tijdens kookprogramma's met automatische drukvrijlating aan het einde van de kookprogramma's.

1. Verwijder de hogedrukdeksel door tegen de klok in te draaien en af te nemen.
2. Haal de binnenpan en overige accessoires en onderdelen uit de behuizing.
3. Gebruik alleen de originele meegeleverde binnenpan en waar nodig het stoommandje en -opzet tijdens het bereiden van gerechten.
4. Stop je gewenste ingrediënten en vocht in de binnenpan. Wanneer het recept aangeeft om te stomen, zet dan het stoommandje bovenop de stoomopzet op de bodem van de binnenpan. Het voedsel gaat dan in het stoommandje. Water gaat in de binnenpan.
5. Veeg de buitenkant van de binnenpan schoon tot deze droog is. Controleer of er etensresten aan de binnenkant van de behuizing zitten en verwijder deze indien aanwezig.
6. Plaats de binnenpan weer in de behuizing. Draai de binnenpan voorzichtig rond totdat deze goed vast zit.
7. Plaats nu de hogedrukdeksel bij hogedrukprogramma's op de Smart Pressure Cooker en draai deze met de klok mee vast. De hogedrukdeksel draai je vast tot de pijltjes boven elkaar staan en het slotteken op de gesloten stand staat.

8. Volg nu de stappen onder 'Koken onder hoge druk' of 'Koken zonder druk' op

Eerste test programma

Volg de volgende stappen op om vertrouwd te raken met de Smart Pressure Cooker en om te testen of het apparaat goed functioneert:

1. Voeg 3 kopjes water toe in de binnenpan (ca. 750ml)
2. Zorg ervoor dat de deksel gesloten is. draai de hogedrukdeksel met de klok mee totdat deze vast zit.
3. Druk op 'Steam/Self Clean', gevolgd door 'Cook Time'. Stel de stoomtijd in op drie minuten door op de toetsen +/- te drukken.
4. Druk vervolgens op de toets Start/ Cancel. Op het display verschijnt het 'On'- teken, wat aangeeft dat de voorverwarmingscyclus is begonnen. Het overdrukventiel gaat omhoog wanneer er druk in de Smart Pressure Cooker ontstaat en het druklampje 'Pressure' geeft de interne niveaus aan. Zodra de gewenste druk bereikt wordt zal de timer aftellen vanaf 00:03. Op het einde zal de druk ontsnappen wanneer 'Pressure Release' geactiveerd wordt.

Koken onder hoge druk

Volg eerst de stappen 'Voor ieder gebruik' op.

De volgende snelkookprogramma's onder hoge druk zijn beschikbaar op je Smart Pressure Cooker: Soup/Broth, Meat/Stew, Bean/Chili, Poultry, Rice/Risotto, Pasta, Cake, Multigrains, Sterilize en Steam/Self Clean en Manual.

Let op!

- De hoeveelheid voedsel en vloeistof in de binnenpan mag nooit de lijn van 12-cups (12 kopjes) passeren vóór het koken. Bonen, rijst, groenten of ander voedsel dat tijdens het kookproces uitzet, mogen niet voorbij 10-cups (10 kopjes) worden toegevoegd.
- Je kan op elk moment op Start/Cancel drukken nadat het programma is gestart. Het apparaat stopt dan het programma en springt in de stand-by modus.

- Automatisch druk vrijlaten: de druk kan bij hogedrukprogramma's (Cake, Pasta, Rice/Risotto) met intervallen vrijgegeven worden tijdens het koken om het overkoken van voedsel door een te hoge druk tegen te gaan.
1. Zorg dat het stoomventiel en overdrukventiel op de hogedrukdeksel in de gesloten stand staan.
 2. Sluit het stroomsnoer aan. Het scherm verlicht en de Smart Pressure Cooker staat nu in de stand-by stand.
 3. Selecteer een van de snelkookprogramma's: Soup/Broth, Meat/Stew, Bean/Chili, Poultry, Rice/Risotto, Pasta, Cake, Multigrains, Sterilize, Steam/Self Clean of Manual.
 4. Personaliseer het hogedruk programma door desgewenst de tijd aan te passen voor het gewenste gebruik en gebruikte ingrediënten. Dit doe je door middel van de knop Cook Time in te drukken, gevolgd door – of +.
 5. Gebruik desgewenst de delay-start functie voor één van de hogedruk functies om de start uit te stellen. Bij de delay-start functie telt de timer af voordat het programma start. Dit doe je door de knop Delay Start in te drukken, gevolgd door – of +. Na één keer indrukken pas je de uren aan, na twee keer drukken pas je het aantal minuten aan.
 6. Na het aanpassen van de instellingen druk je op de toets Start/Cancel. Het apparaat geeft 3 maal een pieptoon en begint voor te verwarmen of de timer begint te lopen. Afhankelijk van de hoeveelheid ingrediënten en de starttemperatuur van het voedsel kan de voorverwarmcyclus enkele minuten tot 40 minuten of zelfs langer duren. Zodra de temperatuur stijgt en er zich druk opbouwt, zal het overdrukventiel omhoog gaan.
 7. Wanneer de juiste druk bereikt is, schakelt de Smart Pressure Cooker over naar de kookcyclus en toont de resterende kooktijd in minuten. Let op: de Smart Pressure Cooker kan tussendoor pulserend stoom afgeven (Cake, Pasta, Rice/Risotto). Blijf dus altijd uit de buurt van de bovenzijde van het apparaat wanneer deze in gebruik is of het programma afgerond heeft en nog niet afgekoeld is of de druk nog niet is vrijgelaten.
 8. Het apparaat zal aan het einde van het programma automatisch de druk volledig vrijlaten via het stoomventiel bij de programma's Pasta, Rice/Risotto en Cake. Op deze manier wordt voorkomen dat gerechten overgaan worden. Bij overige programma's is het nodig dat je zelf de knop 'Pressure Release' indrukt om de druk vrij te laten of de pan volledig laat afkoelen.*
 9. Zodra de kookcyclus beëindigd is, schakelt het apparaat over naar de modus 'Warmhouden' indien bij het gekozen programma deze functie ingesteld staat. Op het scherm wordt dan de verstreken tijd getoond, bijvoorbeeld 00:02. Deze warmhoudstand blijft 10 uur ingeschakeld. Hierna schakelt het apparaat zichzelf uit.
 10. Druk nu op de knop Start/Cancel. Het apparaat staat nu in de standby-modus. Zorg ervoor dat het overdrukventiel naar beneden staat voordat je de hogedrukdeksel opent, volg anders stap 7 nogmaals en verwijder eventueel handmatig de druk. Het hogedrukdeksel mag niet van de Smart Pressure Cooker afgehaald worden voordat de druk voldoende afgenomen is. Open nu de deksel.
- * *Druk kan vrijgelaten worden op een van de volgende manieren:*
- **Automatisch:** De druk wordt automatisch vrijgelaten om het overkoken van voedsel tegen te gaan. Bij de instellingen Rice/Risotto, Pasta en Cake wordt de stoom automatisch vrijgelaten zodra de kooktijd voorbij is.
 - **Handmatig (snel):** Druk 3 seconden op de knop Pressure Release tot deze piept. De druk zal dan volledig vrijkomen. Gebruik deze optie NIET in het geval er een grote hoeveelheid vloeistof in de binnenpan aanwezig is.
 - **Handmatig (pulseren):** Druk herhaaldelijk kort op de knop Pressure Release en stoom zal pulserend vrijkomen.
 - **Afkoelen:** Laat de pan op natuurlijke wijze afkoelen tot het overdrukventiel naar beneden

valt na afronding van een handmatig programma of wanneer de toets 'Pressure Release' niet gebruikt wordt. Het afkoelen kan 10 tot 40 minuten of langer duren, afhankelijk van de inhoud in de binnenpan. Dit wordt niet geadviseerd aangezien het hele programma hierdoor langer zal duren en bepaalde gerechten overgaar kunnen worden.

Tip: Gebruikers kunnen de warmhoudstand 'Keep Warm' aan/uit zetten voor programma's waarbij deze modus geactiveerd kan worden, zelfs tijdens het kookprogramma. De tijdsduur kan ook nog tijdens het kookprogramma gewijzigd worden.

Koken zonder druk

Volg eerst de stappen 'voor ieder gebruik' op.

De beschikbare kookprogramma's zonder druk zijn: Sauté/Brown, Slow Cook en Yogurt. Gebruik voor de programma's zonder druk nooit de hogedrukdeksel.

Sauteren

1. Druk op Sauté/Brown.
2. De kookcyclus zal beginnen na het indrukken van Start/Cancel. Op het scherm verschijnt ON wanneer de voorverwarmingscyclus is begonnen. Het scherm zal Hot tonen wanneer de gewenste temperatuur bereikt is.
3. Doe de ingrediënten rustig in de binnenpan en begin met sauteren.
4. Druk op Start/Cancel wanneer je klaar bent met sauteren. Het apparaat schakelt dan over naar de stand-by modus. Het apparaat blijft wanneer de Start/Cancel toets niet ingedrukt wordt, sauteren voor het aantal ingestelde minuten.

Slow Cooken

Voor slowcooken kan je de Smart Pressure Cooker ook gebruiken. Gebruik hiervoor nooit de hogedrukdeksel.

1. Selecteer het Slow Cook programma Low of High (laag of hoog) door op de knop Temp

te drukken. Optioneel kan je de kooktijd wijzigen volgens jouw recept.

2. Na het indrukken van de instellingen en de Start/Cancel toets, begint het programma. Wanneer de gewenste temperatuur is bereikt, begint de pan aan het programma en wordt de resterende tijd in HH:MM aangegeven (voorbeeld 03:59 = nog 3 uur en 59 minuten).
3. Na afloop wordt op het scherm aangegeven hoe lang het geleden is dat het programma is afgerond. Het kooktoestel schakelt na 10 uur altijd automatisch uit en keert terug naar de stand-by modus. Door op Keep Warm te drukken wanneer deze functie actief is, stopt de warmhoudmodus en gaat het apparaat terug naar de standby modus.
4. Druk op Start/Cancel indien het warmhoudprogramma nog loopt. Het apparaat staat nu op standby modus.

Yoghurt maken

1. Pasteuriseer melk en laat deze afkoelen of begin met gepasteuriseerde melk. Laat net gepasteuriseerd melk afkoelen tot een temperatuur van 46°C.
2. Voeg de startercultuur toe aan de (lauw-warme) melk in de binnenpan.
3. Plaats de binnenpan in het apparaat en sluit de deksel.
4. Kies het programma Yogurt.
5. Druk op kooktijd en vervolgens op - of + om de fermentatietijd indien gewenst aan te passen.
6. Zodra het programma afgerond is, geeft het apparaat een pieptoon en verschijnt Yogh op het display.
7. Verwijder de deksel en doe de yoghurt over in schone potjes en bewaar in de koelkast.

Veiligheids- en kookrichtlijnen

- Wees uiterst voorzichtig wanneer u de knop 'Pressure Release' voor het ontluchten van stoom gebruikt. Zorg ervoor dat uw handen en gezicht niet in contact komen met de stoom door ze uit de buurt van het stoom-ventiel en te houden. Wanneer dit niet wordt opgevolgd, kan ernstig letsel ontstaan.

- De druk in de pan moet volledig zijn ontsnapt voordat je probeert de hogedrukdeksel te openen. De deksel blijft vergrendeld tot het overdrukventiel naar beneden valt. Forceer de hogedrukdeksel nooit open.
- De binnenpan kan aan de hogedrukdeksel blijven hangen wanneer de deksel wordt geopend. Dit is als gevolg van de zuigkracht die door afkoeling van de inhoud wordt veroorzaakt. Druk in dit geval de knop 'Pressure Release' in om te ontlichten. Het vacuüm in de binnenpan zal zich dan opheffen.
- Als het overdrukventiel vast komt te zitten, druk dan op de knop 'Pressure Release'. Nadat de stoom is verdwenen, beweeg dan het overdrukventiel omlaag met een lange stok of pen.
- Er dient ten minste 1 kopje / 250 ml vloeistof toegevoegd te worden om genoeg stoom te produceren om onder druk te koken. Geschikte vloeistoffen zijn onder andere kooksauzen, bier of wijn, vruchten- of groentesap en bouillon. Oliën en sauzen op oliebasis voldoen niet aan de minimale vloeistofvereisten omdat hun watergehalte te laag is.
- Grotere hoeveelheden voedsel of voedsel dat bevroren of gekoeld is, hebben meer tijd nodig om te koken dan kleine hoeveelheden voedsel of voedsel dat op kamertemperatuur is.
- Neem na gebruik van de 'Delay Start' functie altijd voldoende tijd om ingrediënten af te laten koelen alvorens te serveren aangezien het kookprogramma hierdoor pas later klaar is.
- Gebruik de optie om de start uit te stellen, de functie 'Delay Start', niet bij het koken van schuimende of dikke vloeistoffen zoals pap of haverhout. Houdt bij het koken van deze voedingsmiddelen altijd het proces goed in de gaten.

Onderhoud en reiniging

Haal altijd eerst de stekker uit het stopcontact en het apparaat zelf, voordat je deze gaat schoonmaken. Laat het gehele apparaat afkoelen tot kamertemperatuur alvorens verder te gaan.

- Haal na ieder gebruik de siliconen afdichtingsring en blokkeerbeveiliging los van de onderkant van de hogedrukdeksel en was deze af met een mild afwasmiddel en droog af. De blokkeerbeveiliging haal je los door de zijkant van het blokkeerbeveiliging één kant op te drukken en deze van de haakjes af te trekken. De blokkeerbeveiliging is nu te verwijderen.
- Was de binnenpan en de hogedrukdeksel met een mild afwasmiddel nadat je ze uit de behuizing hebt gehaald en deze afgekoeld zijn. Spoel af met water en dep deze vervolgens voorzichtig droog met een theedoek.
- De binnenpan is geschikt voor in de vaatwasser maar dit kan de levensduur nadelig beïnvloeden.
- Veeg de hele binnenkant en buitenkant na ieder gebruik droog met een theedoek om roestvorming te voorkomen.
- Gebruik voor het schoonmaken van de buitenzijde van de Smart Pressure Cooker alleen een licht vochtige doek.
- Zorg ervoor dat de siliconen afdichtingsring en de blokkeerbeveiliging na schoonmaken van alle onderdelen weer op de juiste plaats aan de onderzijde van de deksel geplaatst worden en goed aansluiten.
- Gebruik geen schuursponsjes, poeders of chemische reinigingsmiddelen voor schoonmaken van (onderdelen van) de Smart Pressure Cooker.
- Controleer regelmatig of het stoomventiel en het overdrukventiel schoon zijn en onbeschadigd.

Probleemoplossing

Probleem	Mogelijke oorzaak	Oplossing
De hogedrukdeksel sluit niet goed.	<ol style="list-style-type: none"> 1. De siliconen afdichtingsring zit niet goed bevestigd. 2. De deksel zat niet goed op de behuizing. 	<ol style="list-style-type: none"> 1. Plaats de siliconen afdichtingsring opnieuw en zorg dat deze overal goed afsluit. 2. Til de deksel van de behuizing, plaats deze opnieuw op de behuizing, draai deze met de klok mee en zorg ervoor dat de pijltjes op de behuizing en de deksel boven elkaar staan op het gesloten- slot symbool.
Ik ervaar problemen met het openen van de hogedrukdeksel	<ol style="list-style-type: none"> 1. Er is nog druk aanwezig in de binnenpan 2. Het overdrukventiel zit vast in uitgestoken positie 	<ol style="list-style-type: none"> 1. Druk op de Release Pressure knop om druk vrij te laten 2. Volg eerst stap 1 om er zeker van te zijn dat alle druk is vrijgelaten. Druk nu zachtjes op het overdrukventiel met een lang stuk gereedschap of pen.
Er lekt stoom uit de hogedrukdeksel aan de zijkanten.	<ol style="list-style-type: none"> 1. De siliconen afdichtingsring ontbreekt. 2. De siliconen afdichtingsring is defect/kapot. 3. Er zitten voedselresten op de siliconen afdichtingsring. 4. De deksel zit niet goed vast. 	<ol style="list-style-type: none"> 1. Plaats de siliconen afdichtingsring. 2. Vervang de siliconen afdichtingsring. 3. Maak de siliconen afdichtingsring schoon. 4. Open de deksel en sluit het opnieuw.
Er lekt langer dan 2 minuten stoom uit het overdrukventiel.	<ol style="list-style-type: none"> 1. Er zit voedsel vast aan de siliconen afdichting aan de onderzijde van het overdrukmechanisme. 2. De siliconen afdichting van het overdrukventiel is versleten. 	<ol style="list-style-type: none"> 1. Veeg de siliconen afdichting aan de onderzijde van het overdrukventiel schoon. 2. Vervang de siliconen afdichting van het overdrukventiel.
Het overdrukventiel stijgt niet.	<ol style="list-style-type: none"> 1. Er zit niet genoeg water in de binnenpan. 2. De afdichting van het overdrukventiel kan kapot zijn. 	<ol style="list-style-type: none"> 1. Voeg meer water toe aan binnenpan, volgens recept. 2. Vervang de afdichting van het overdrukventiel.
Er blijft stoom uit het stoomventiel komen.	<ol style="list-style-type: none"> 1. Het stoomventiel is niet of niet goed bevestigd. 2. De hogedruksysteem werkt niet meer. 	<ol style="list-style-type: none"> 1. Plaats het stoomventiel op de ijzeren stoomuitlaat bovenop de hogedrukdeksel. 2. Neem contact op met uw verkooppunt.

Probleem	Mogelijke oorzaak	Oplossing
De rijst is niet volledig gekookt/te vast.	<ol style="list-style-type: none"> 1. Er is niet genoeg water toegevoegd. 2. De hogedrukdeksel is te vroeg geopend. 	<ol style="list-style-type: none"> 1. Pas de verhouding rijst-water aan volgens het recept. 2. Zodra het kookprogramma is voltooid, laat de hogedrukdeksel nog 5 minuten gesloten.
Rijst is te vochtig.	Te veel water.	Pas de verhouding rijst-water aan volgens het recept.
Krakend of tikkend geluid is hoorbaar.	<ol style="list-style-type: none"> 1. Geluid van stroomschakeling en interne mechanisme van het apparaat. 2. De bodem van de binnenpan of de bodem van de behuizing is vochtig. 	<ol style="list-style-type: none"> 1. Dit is gebruikelijk. 2. Laat het apparaat afkoelen. Veeg de bodem van de binnenpan en de bodem van de behuizing af totdat deze droog is.
F1 weergave op scherm.	NTC open circuit.	Neem contact op met uw verkooppunt.
F2 weergave op scherm.	NTC kortsluiting.	Neem contact op met uw verkooppunt.
F3 weergave op scherm.	Probleem met de druksensor.	Neem contact op met uw verkooppunt.

Technische specificaties

Model:	EP6000
Afmetingen:	(HxBxD): 312 x 350 x 320 mm
Gewicht machine:	ca 7 Kg
Spanning:	220-240V-50-60Hz
Vermogen:	1000 W
Inhoud binnenpan:	5,7L

Garantiebepalingen

Dit ESPRESSIONS keukenapparaat is van een uitstekende kwaliteit en constructie. Echter, mochten er zich, tijdens de geldende garantieperiode, gebreken voordoen in de materialen of in de afwerking, dan zullen wij naar ons oordeel, de defecte onderdelen kosteloos vervangen of repareren volgens onderstaande garantiebepalingen. Deze 2-jarige garantie geldt voor zowel onderdelen als voor arbeid en uitsluitend voor huishoudelijk gebruik. Verzendkosten zijn niet inbegrepen.

Deze garantiebepalingen voorzien in voordelen naast, en niet ten nadele, van uw wettelijke rechten. Deze garantie dekt niet de verzend- of transportkosten van het retourneren van het apparaat. Deze garantie geldt slechts voor producten die binnen de Benelux zijn verkocht en verblijven. De garantie is niet van toepassing op de stekkers, elektriciteits snoeren of zekeringen en ook niet op defecten veroorzaakt door:

- Reguliere slijtage aan het apparaat of onderdelen door het gebruik.
- Nalatigheid in gebruik of het onderhoud volgens de gebruiksinstructies.
- Het product aan te sluiten op een elektriciteitsbron die hiervoor niet geschikt is.
- Beschadiging door foutief gebruik of misbruik van het product.
- Wanneer veranderingen zijn aangebracht door anderen dan een door Espressions geautoriseerde servicedienst.
- Het uit elkaar halen of belemmeren van het product.
- Diefstal of poging tot diefstal van het product.
- Breuk of defecten veroorzaakt door transport.

Controleer, alvorens een product onder deze garantievoorwaarden te retourneren, of:

- De instructies van het product goed zijn opgevolgd.
- De voeding naar het apparaat werkt dan wel dat het apparaat ingeschakeld is.
- Het defect niet te wijten is aan een defecte zekering.

Indien u aanspraak wilt maken op deze garantie, dient u:

- Het product per post of vervoersdienst te retourneren aan de dealer waar het is gekocht of rechtstreeks aan Espressions.
- Ervoor zorg dragen dat het product schoon is en goed en transport zeker verpakt, bij voorkeur in de originele verpakking.
- Informatie in te sluiten met uw contactgegevens (naam, adres, telefoonnummer) en waar en wanneer het product is aangeschaft, samen met een kopie aankoopbewijs.
- De exacte aard van het defect aan te geven.

Deze garantie dekt geen andere claims welke dan ook, inclusief en zonder uitzondering, enige aansprakelijkheid voor bijkomend, indirect of voortvloeiende schade. Zoals het ook niet de kosten dekt voor het wijzigen of repareren door een derde zonder toestemming van Espressions. Indien onderdelen of het gehele apparaat zijn vervangen, zal dit de garantieperiode niet verlengen. De originele aankoopdatum geldt als aanvang garantieperiode.

Voor meer informatie neemt u contact op met de dealer of:

Espressions B.V. Eindhoven
www.espressions.eu



Manuel d'instructions

Index

Consignes de sécurité	22
Pièces de votre Smart Pressure Cooker	26
Fonctions	27
Comment utiliser les programmes de cuisson sous haute pression	28
Fonctionnement des programmes de cuisson sous sans pression	29
Pour commencer avec Smart Pressure Cooker	29
Cuisson sous haute pression	30
Cuisson sous sans pression	32
Consignes de sécurité et de cuisson	32
Entretien et nettoyage	33
Localisation des pannes	34
Caractéristiques techniques	35
Conditions de garantie	36

Cher client

Vous avez fait le bon choix en achetant cet appareil. S'il est entretenu correctement, il vous rendra service pendant de longues années. Lisez attentivement la notice d'utilisation avant la première mise en service de l'appareil et respectez les instructions de sécurité indiquées ci-dessous. Les personnes qui ne connaissent pas le mode d'emploi de l'appareil ne doivent pas l'utiliser. Gardez l'emballage pour une utilisation ultérieure, mais détruisez tous les sacs en plastique qui, utilisés comme jouets, sont très dangereux pour les enfants.

Pour de plus amples informations sur nos produits ou notre gamme, veuillez consulter:
www.espressions.eu

Consignes de sécurité

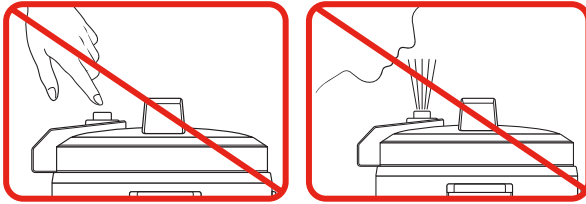
Consignes de sécurité pour votre Espressions Smart Pressure Cooker

Pour éviter tout danger pour les personnes, les animaux et les objets, veuillez lire attentivement ces instructions avant d'utiliser votre Smart Pressure Cooker Espressions et conservez-les à portée de main pour référence future.

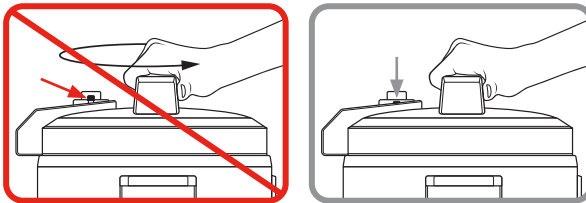
- Le fabricant et le vendeur ne sont réputés responsables de la sécurité, de la fiabilité et des performances que si :
 - a) la machine est utilisée conformément aux instructions d'utilisation ;
 - b) les alimentations électriques dans lesquelles la machine est utilisée sont conformes aux lois et normes applicables.
- Si l'appareil fonctionne mal ou est endommagé de quelque manière que ce soit, ne l'utilisez pas à nouveau tant qu'il n'a pas été réparé par le fabricant, son agent de service ou un tiers qualifié pour éviter tout danger.
- Ne placez pas l'appareil à proximité de sources de chaleur, de sources à champs magnétiques élevés, de sources de gaz inflammables ou facilement inflammables, de cuisinières ou de fours pour éviter d'endommager les pièces, de se briser et d'incendier.
- Assurez-vous toujours que le couvercle est bien fermé avant d'utiliser l'une des fonctions de Smart Pressure Cooker.
- Ne faites cuire les aliments que dans la marmite intérieure fournie pour éviter les chocs électriques.
- Utilisez uniquement la cuve intérieure de Smart Pressure Cooker. La casserole intérieure ne convient pas à d'autres appareils ou sources de chaleur tels qu'une cuisinière à gaz.
- Éteignez l'appareil et toutes les commandes avant d'insérer ou de retirer la fiche de la prise. Retirez en saisissant la fiche - ne tirez pas sur le fil.
- Soyez très prudent lorsque vous déplacez le pot intérieur contenant des ingrédients chauds et utilisez toujours des gants de cuisine.
- L'appareil n'est pas destiné à être utilisé par ou à proximité d'enfants, de personnes ayant des capacités physiques, sensorielles ou mentales réduites ou par des personnes qui n'ont pas reçu d'informations et d'instructions sur la façon d'utiliser cet appareil.
- Avant chaque utilisation, vérifiez que l'appareil n'est pas endommagé au niveau du câble d'alimentation, de la prise et d'autres pièces. Si vous constatez des dommages, arrêtez immédiatement d'utiliser l'appareil et contactez un centre de réparation ou de service officiel. N'essayez pas de réparer vous-même les dommages.
- Débranchez l'appareil du secteur avant de débrancher les pièces amovibles et avant de nettoyer l'appareil. Ceci afin d'éviter le risque de court-circuit et de choc électrique.

- Avant de connecter l'appareil à une source d'alimentation, assurez-vous que l'appareil est correctement monté et que la fiche est dans l'appareil.
- L'appareil doit être placé sur un plan de travail horizontal et stable. Pour éviter d'endommager l'appareil, ne placez pas l'appareil sur une surface inclinée, un tapis, du tissu, du plastique, du papier ou des matériaux inflammables.
- Utilisez les poignées latérales pour soulever Smart Pressure Cooker et ne touchez jamais les surfaces de la casserole lorsqu'elle est en cours d'utilisation ou encore chauffée.
- Ne placez jamais Smart Pressure Cooker sur ou à proximité de brûleurs électriques ou à gaz, ou dans un four lorsqu'il est en marche.
- Utilisez Smart Pressure Cooker uniquement pour l'usage auquel il est destiné.
- N'essayez pas de cuire ou de faire frire avec de l'huile dans Smart Pressure Cooker.
- La tension d'entrée de l'appareil est de 220-240V~ 50-60Hz. Avant d'utiliser l'appareil, vérifiez si la source d'alimentation est conforme. Une tension insuffisante ou incorrecte peut endommager l'appareil.
- Ne retirez pas le couvercle tant qu'un programme préprogrammé n'est pas terminé, que Smart Pressure Cooker n'a pas refroidi et que toute la pression n'a pas été relâchée. La soupape de surpression tombe et le couvercle s'ouvre facilement. Ne forcez jamais le couvercle.
- La quantité d'aliments et de liquide dans le pot intérieur ne doit jamais dépasser la ligne de 12 tasses (12 tasses) avant la cuisson. Les haricots, le riz, les légumes ou d'autres aliments qui se dilatent pendant le processus de cuisson ne doivent pas être ajoutés au-delà de 10 tasses (10 tasses). Si la casserole est trop pleine, la vapeur ne pourra pas s'échapper correctement et la casserole peut subir trop de pression. Cela peut endommager la casserole et causer des brûlures et des blessures à l'utilisateur. Notez que les avertissements de niveau de remplissage s'appliquent aux programmes de cuisson sous pression.
- Pour tous les programmes de cuisson haute pression, vous devez maintenir la vanne vapeur en position fermée.
- N'utilisez que des accessoires ou des pièces de rechange d'Espressions adaptés à Smart Pressure Cooker et non d'autres marques. Les casseroles intérieures Espressions conviennent à cet appareil, où d'autres casseroles intérieures peuvent ne pas convenir ou ne pas correspondre à l'élément chauffant.
- Certains aliments, comme les canneberges, la rhubarbe, l'orge perlé, la compote de pommes, les flocons d'avoine, les céréales, les pois cassés et les pâtes peuvent obstruer la sortie de vapeur. Évitez d'utiliser le réglage de l'autocuiseur lors de la cuisson de ces aliments, sauf indication contraire dans l'une des recettes d'Espressions pour cet Smart Pressure Cooker.

- Inspectez la vanne vapeur, la soupape de surpression et la protection de blocage avant chaque utilisation de l'appareil pour vous assurer qu'elles ne sont pas obstruées.
- Ne placez jamais de peau nue ou non protégée sur la soupape à vapeur ou la soupape de surpression lorsque l'appareil est en cours d'utilisation ou en cours de cuisson à la vapeur.



- Ne déplacez pas l'appareil lorsqu'il est en cours d'utilisation, lorsqu'il est chaud ou lorsque le pot intérieur contient encore des ingrédients.
- Attendez que la soupape de surpression soit abaissée avant d'ouvrir le couvercle d'un programme de cuisson haute pression. Ne forcez jamais l'ouverture du couvercle avec la sortie en position haute..



- Évitez tout contact avec les ingrédients ou renversez de la nourriture car cela peut provoquer de graves brûlures.

Espressions est très soucieux de la sécurité dans la conception et la fabrication de produits de consommation, mais il est essentiel que l'utilisateur du produit fasse également preuve de prudence lors de l'utilisation d'appareils électriques. La liste ci-dessous contient les réglementations essentielles à l'utilisation en toute sécurité d'un appareil électrique :

- Lisez attentivement et conservez toutes les instructions d'utilisation fournies avec l'appareil.
- N'insérez jamais la fiche dans la prise avec les mains mouillées.
- Ne connectez l'appareil qu'à une prise mise à la terre et facilement accessible.

- Éteignez l'appareil et débranchez la fiche de la prise lorsque l'appareil n'est pas utilisé et avant de le nettoyer.
- Avant de nettoyer ou de retirer des pièces, laissez-les refroidir.
- N'utilisez pas l'appareil avec une rallonge.
- Les enfants doivent être surveillés pour s'assurer qu'ils ne jouent pas avec l'appareil.
- La température des surfaces accessibles peut être élevée lorsque l'appareil est en marche.
- Ne laissez jamais l'appareil sans surveillance lors de son utilisation.
- N'utilisez pas l'appareil à d'autres fins que celles pour lesquelles il est prévu.
- Ne placez jamais l'appareil sur ou à proximité d'une flamme de gaz chaude, d'un élément électrique ou dans un four chauffé.
- Ne laissez pas le cordon d'alimentation de l'appareil pendre sur un bord, une table ou un comptoir, ou toucher une surface chaude.
- Avant la première utilisation et périodiquement pendant toute la durée de vie du produit, vérifiez le cordon d'alimentation pour vous assurer qu'il n'est pas endommagé. Si le cordon d'alimentation est endommagé, il doit être remplacé par le fabricant, son agent de service ou un tiers qualifié afin d'éviter tout danger.
- Ne plongez jamais le cordon ou (aucune partie de) l'appareil dans l'eau ou tout autre liquide. Ceci afin d'éviter les chocs électriques.
- Les appareils ne sont pas destinés à être actionnés au moyen d'une minuterie externe ou d'un système de télécommande séparé.
- Cet appareil est destiné à un usage domestique et n'a pas été développé pour un usage professionnel intensif.
- Ne pas utiliser à l'extérieur.
- Ne pas renverser sur la fiche, le connecteur ou le cordon de l'autocuiseur intelligent. Si cela se produit, nettoyez et séchez soigneusement avant d'utiliser à nouveau l'appareil.
- Gardez toujours l'appareil et le cordon hors de portée des enfants.
- **Attention :** le non-respect du manuel ou une mauvaise utilisation de l'appareil peut entraîner des blessures graves.
- **Attention :** le bac intérieur ne doit jamais être rempli à plus des 2/3 de sa capacité.
- **Attention:** l'élément chauffant a besoin de temps pour refroidir après utilisation et peut être encore très chaud.

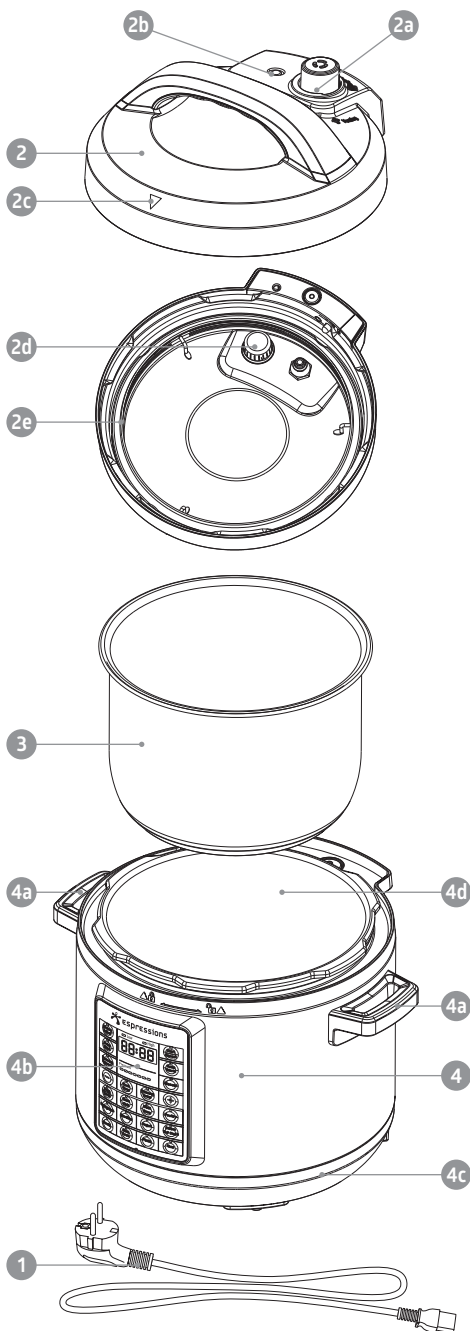
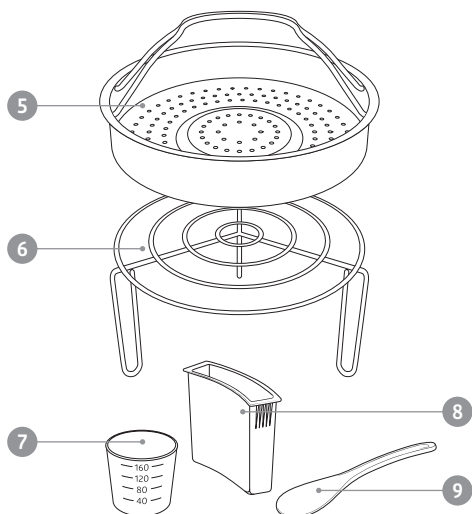
Pièces de votre Smart Pressure Cooker

Composants

1. Cordon d'alimentation
2. Couvercle haute pression
 - a. Vanne de vapeur
 - b. Soupape de limitation de pression
 - c. Indicateur de position du couvercleré.
 - d. Bloquer la protection
 - e. Bague d'étanchéité en silicone
3. Casserole intérieure en acier inoxydable
4. Boîtier avec élément chauffant
 - a. Poignées
 - b. Panneau de commande
 - c. Base avec élément chauffant
 - d. Logement pour pot intérieur avec éléments chauffants

Accessoires inclus

5. Panier vapeur
6. Configuration de la vapeur
7. Tasse à mesurer
8. Bac à condensats
9. Spatule agitratrice



Fonctions

Panneau de commande

Le panneau de commande de Smart Pressure Cooker se compose d'un écran, de boutons de programme de cuisson et de boutons de commande pour contrôler le temps de cuisson. Sélectionnez un programme et appuyez sur Cook Time puis appuyez sur +/- pour régler le temps de cuisson. Avec la cuisson lente et sauté, la température souhaitée peut également être réglée sur 'High ou Low' en appuyant sur Temp. Appuyez sur la touche Start/Cancel pour démarrer ou annuler.

Cet Smart Pressure Cooker est un appareil intelligent avec des fonctions préprogrammées et des instructions de cuisson pour différents ingrédients et méthodes de cuisson.



- **Display:** affiche les programmes de cuisson et le temps.
- **Pressure indicateur:** la pression varie de basse à haute en 7 étapes.
- **Low - High indicateur:** utilisé pour régler la température basse et haute pour la cuisson lente et le sauté en appuyant sur le bouton Temp.

- **Pressure Release:** ce bouton permet de libérer manuellement la pression et la vapeur.
- **Delay Start:** avec ce bouton, vous réglez un délai avant le démarrage du programme de cuisson. Ne pas utiliser avec une cuisson lente, Yogurt et Sauté.
- **Slow Cook:** programme de cuisson pour une cuisson lente avec une durée réglable.
- **- marque:** permet de réduire le temps de cuisson après avoir sélectionné un programme et appuyé sur la touche Cook Time.
- **+ marque:** permet d'augmenter le temps de cuisson après avoir sélectionné un programme et appuyé sur la touche Cook Time.
- **Cook Time:** permet de régler le temps de cuisson
- **Temp:** utilisé pour sélectionner le réglage Low/High pour la cuisson lente et les sautés.
- **Start/Cancel:** démarre ou arrête un programme de cuisson.
- **Keep warm:** mode maintien au chaud, à régler après la fin d'un programme de cuisson.
- **Manual:** mode manuel avec temps réglable à haute pression.
- **Soup/Broth:** programme de cuisson pour les soupes et les bouillons.
- **Bean/Chili:** programme de cuisson pour les haricots/chili.
- **Meat/Stew:** programme de cuisson pour viande/ragoût
- **Poultry:** programme de cuisson pour la volaille.
- **Multigrains:** programme de cuisson pour les multigrains.
- **Sterilize:** programme de cuisson pour la stérilisation des ingrédients.
- **Yogurt:** programme de cuisson pour le yaourt fermenté à 43°C.
- **Steam/self clean:** programme pour le nettoyage de l'appareil ou la cuisson à la vapeur des ingrédients.
- **Sauté/Brown:** programme de cuisson pour les sautés à haute température (sans couvercle haute pression).
- **Cake:** programme de cuisson pour la préparation d'un gâteau.
- **Pasta:** programme de cuisson des pâtes.
- **Rice/risotto:** programme de cuisson pour le riz/risotto.

Utilisation des programmes de cuisson sous pression

Remarque : Pour les programmes de cuisson sous haute pression, utilisez toujours le couvercle haute pression.

Programma	Druk	Temps de cuisson	Utilisé pour
Soup/Broth <i>Soupe/Bouillon</i>	■■■■■■■■	30 min.	Des soupes avec de la viande. Ajustez le temps à la baisse pour une soupe claire (environ 20 minutes) ou à la hausse pour un riche bouillon d'os (environ 40 min.).
Bean/Chili <i>Haricots/Chili</i>	■■■■■■■■	30 min.	Haricots ou chili avec une texture normale. Si vous le souhaitez, ajustez légèrement le temps pour obtenir une texture différente.
Meat/Stew <i>Viande/Ragoût de bœuf</i>	■■■■■■■■	35 min.	Pour les viandes et les ragoûts de texture normale. Ajustez à 25 minutes si vous souhaitez une texture moins tendre ou ajustez à 45 minutes pour une texture tendre.
Poultry <i>Volaille</i>	■■■■■	15 min.	Pour la cuisson de la volaille. Ajustez si vous le souhaitez à 10 minutes pour une texture moins tendre ou à 30 minutes pour une texture très tendre.
Multigranes <i>Multigrain</i>	■■■■■■■■	40 min.	Utilisé pour le riz sauvage, le riz brun, les haricots mungo, etc.
Sterilize <i>Stériliser</i>	■■■■■	30 min.	Stérilisation d'ustensiles de cuisine ou d'ingrédients.
Steam/Self Clean <i>Vapeur/Autonettoyant</i>	■■■■■■■■	8 min.	Des légumes à la vapeur en 8 minutes. Ajustez si nécessaire à 12 minutes pour la cuisson à la vapeur du poisson et des fruits de mer ou à 40 minutes pour la cuisson à la vapeur de la viande. Utilisez le panier vapeur sur le plateau du cuiseur vapeur pour la cuisson à la vapeur et pour qu'il n'entre pas en contact avec l'eau.
Cake / Gâteau	■■■■■■■■	40 min.	Préparation du gâteau.
Pasta <i>Pâtes</i>	■■■■■	10 min.	Préparation des pâtes. Réglez le temps de cuisson sur une durée plus courte pour les petits types de pâtes.
Rice/Risotto <i>Riz/Risotto</i>	■■■■■	12 min.	Riz et risotto à structure normale. Ajustez le temps à la baisse selon votre goût pour un riz al dente (environ 9 minutes) et à la hausse pour une texture plus souple (environ 15 minutes).

Fonctionnement des programmes de cuisson sans pression

Remarque : Ne pas utiliser le couvercle haute pression pour les programmes de cuisson sans pression.

Programme	Température	Temps de cuisson	Utilisé pour
Yogurt Yaourts	43° C	8 heures	Fermentation du lait pour la fabrication de yaourts.
Sauté/Brown <i>Sauter</i>	<ul style="list-style-type: none">• Low (bas) stand: 176°C• High (haut) stand: 196°C	40 min.	Faire sauter les ingrédients. Utilisez la fonction jusqu'à ce que les ingrédients soient sautés à votre goût, puis éteignez l'appareil. La durée par défaut est de 40 minutes.
Slow Cook <i>Cuisson lente</i>	<ul style="list-style-type: none">• Low (bas) stand: 86°C• High (haut) stand: 96°C	4 heures	Cuisson lente des aliments. Réglez le temps et le niveau de cuisson souhaités (faible ou élevé) en fonction de la recette.

Pour commencer avec Smart Pressure Cooker

Avant de l'utiliser pour la première fois

1. Lisez attentivement ce manuel, y compris les conditions de garantie et tous les documents d'accompagnement, y compris les autocollants de sécurité, et respectez les instructions.
2. Retirez tous les matériaux d'emballage et les étiquettes d'avertissement de Smart Pressure Cooker et des accessoires fournis.
3. Avant d'utiliser la cuisinière pour la première fois, lavez soigneusement la cuve intérieure, le couvercle et les autres accessoires fournis avec de l'eau et du savon tiède, comme expliqué dans la section 'Entretien et nettoyage'.
4. Assurez-vous que le bac de récupération des condensats est fixé à l'arrière de Smart Pressure Cooker. Faites-le glisser sur les guides jusqu'à ce qu'il se mette en place.

5. Assurez-vous que la valve à vapeur est sur le couvercle et appuyez dessus (la valve à vapeur peut osciller un peu après sa fixation, c'est normal).
6. Assurez-vous que le dispositif de verrouillage sous le couvercle haute pression est bien fixé. Poussez-le sur les crochets situés sous la sortie de vapeur jusqu'à ce qu'il se mette en place.

Avant chaque utilisation

- Vérifiez que la vanne de vapeur, la soupape de décharge, la bague d'étanchéité en silicone et le dispositif de blocage sont propres, exempts d'obstruction, non endommagés, exempts de déformation et correctement assemblés. N'utilisez pas l'appareil et ne placez jamais le couvercle haute pression sur le boîtier si ce n'est pas le cas.

- Vérifiez que la soupape de sécurité située sur le dessus du couvercle tombe lorsque le couvercle haute pression est en place.
- Dans les programmes sans haute pression Sauté/Brown, Slow Cook of Yogurt, ne pas utiliser le couvercle haute pression.
- Assurez-vous qu'il y a suffisamment d'espace sur le dessus de Smart Pressure Cooker pour que la vapeur puisse s'échapper lorsque vous utilisez des programmes à haute pression. La vapeur chaude s'échappera ici sous haute pression lorsque la vapeur est libérée manuellement à la fin des programmes de cuisson (Manual, Soup/Broth, Bean/Chili, Meat/Stew, Poultry, Multigrains, Sterilize, Steam/Self Clean) et pulsée pendant les programmes de cuisson avec relâchement automatique de la pression à la fin des programmes de cuisson (Cake, Pasta, Rice/Risotto).

1. Retirez le couvercle haute pression en le tournant dans le sens inverse des aiguilles d'une montre et en le retirant.
2. Retirez le bac intérieur et les autres accessoires et pièces du boîtier.
3. Pour la préparation des aliments, utilisez uniquement le récipient intérieur d'origine fourni et, si nécessaire, le panier vapeur et le bouchon.
4. Mettez les ingrédients et le liquide de votre choix dans la casserole intérieure. Lorsque la recette demande une cuisson à la vapeur, placez le panier vapeur sur l'insert vapeur au fond de la casserole intérieure. Les aliments passent ensuite dans le panier à vapeur. L'eau va dans la cuvette intérieure.
5. Essuyez l'extérieur de la cuvette intérieure jusqu'à ce qu'elle soit sèche. Vérifiez la présence de résidus d'aliments à l'intérieur et retirez-les s'ils sont présents.
6. Remplacez la cuvette intérieure dans le boîtier. Tournez délicatement le bac intérieur jusqu'à ce qu'il soit correctement fixé.
7. Placez maintenant le couvercle haute pression sur Smart Pressure Cooker et tournez-le dans le sens des aiguilles d'une montre pour le serrer. Tournez le couvercle dans le sens des aiguilles d'une montre jusqu'à ce que les flèches soient alignées et

que le symbole de verrouillage soit en position fermée.

8. Suivez maintenant les étapes de la rubrique 'Cuisson sous haute pression' ou 'Cuisson sans pression'.

Premier programme d'essai

Suivez les étapes ci-dessous pour vous familiariser avec Smart Pressure Cooker et pour vérifier si l'appareil fonctionne correctement :

1. Ajouter 3 tasses d'eau dans la casserole intérieure (environ 750ml)
2. Assurez-vous que le couvercle est fermé. Tournez le couvercle haute pression dans le sens des aiguilles d'une montre jusqu'à ce qu'il soit bien serré.
3. Appuyez sur 'Steam/Self Clean', puis sur 'Cook Time'. Réglez la durée de la vapeur sur trois minutes en appuyant sur les boutons +/-.
4. Appuyez ensuite sur le bouton Start/Cancel. Le signe 'On' apparaît sur l'écran, indiquant que le cycle de préchauffage a commencé. La soupape de sécurité s'ouvre lorsque la pression s'accumule dans Smart Pressure Cooker, et l'indicateur de 'pression' indique les niveaux internes. Une fois que la pression souhaitée est atteinte, le compte à rebours commence à 00:03. À la fin, la pression s'échappe lorsque l'option 'Pressure Release' est activée et émet un signal sonore pendant 15 secondes avant de libérer la vapeur.

Cuisson sous haute pression

Suivez les étapes 'Avant chaque utilisation'.

Les programmes de cuisson sous pression suivants sont disponibles sur votre Smart Pressure Cooker: Soupe/bouillon, Viande/Ragoût de bœuf, Haricots/Chili, Volaille, Riz/Risotto, Pâtes, Gâteau, Multigrains, Stériliser et Vapeur/Autonettoyage et Manual.

Attention!

- La quantité d'aliments et de liquide dans la casserole intérieure ne doit jamais dépasser la limite des 12 tasses avant la cuisson. Les haricots, le riz, les légumes ou autres aliments qui se dilatent pendant la cuisson ne doivent pas être ajoutés au-delà de 10 tasses.

- Vous pouvez appuyer sur Start/Cancel à tout moment après le démarrage du programme. La machine arrête alors le programme et se met en mode veille.
 - Libération automatique de la pression : la pression peut être libérée à intervalles réguliers pendant le processus de cuisson pour les programmes à haute pression (Cake, Pasta, Rice/Risotto), afin d'éviter que les aliments ne débordent en raison d'une pression excessive.
1. Assurez-vous que la vanne de vapeur et la soupape de décharge de pression sur le couvercle haute pression sont en position fermée.
 2. Branchez le cordon d'alimentation. L'écran s'allume et Smart Pressure Cooker est maintenant en mode veille.
 3. Sélectionnez l'un des programmes de cuisson sous pression : Soup/Broth, Meat/Stew, Bean/Chili, Poultry, Rice/Risotto, Pasta, Cake, Multi-grains, Sterilize, Steam/Self Clean ou Manual.
 4. Personnalisez le programme haute pression en réglant le temps en fonction de l'utilisation souhaitée et des ingrédients utilisés. Pour ce faire, appuyez sur le bouton Temps de cuisson, puis sur - ou +.
 5. Si nécessaire, utilisez la fonction de démarrage différé pour l'une des fonctions haute pression afin de retarder le démarrage. Avec la fonction de départ différé, la minuterie effectue un compte à rebours avant le démarrage du programme. Pour ce faire, appuyez sur le bouton Delay Start suivi de - ou +. En appuyant une fois sur le bouton, vous pouvez régler les heures, en appuyant deux fois, vous pouvez régler les minutes.
 6. Après avoir réglé les paramètres, appuyez sur le bouton Start/Cancel. L'appareil émet 3 bips et commence à préchauffer ou la minuterie commence à fonctionner. En fonction de la quantité d'ingrédients et de la température de départ des aliments, le cycle de préchauffage peut durer de quelques minutes à 40 minutes, voire plus. Dès que la température augmente et que la pression s'accumule, la soupape de sécurité se lève.
 7. Lorsque la pression correcte est atteinte, Smart Pressure Cooker passe au cycle

de cuisson et affiche le temps de cuisson restant en minutes. Veuillez noter que Smart Pressure Cooker peut émettre de la vapeur pulsée entre les cycles de cuisson (Cake, Pasta, Rice/Risotto). Par conséquent, ne vous approchez jamais du haut de l'appareil lorsqu'il est en cours d'utilisation ou lorsqu'il a terminé son programme et n'a pas encore refroidi ou relâché sa pression.

8. À la fin du programme, l'appareil libère automatiquement toute la pression de la valve à vapeur dans les programmes Pasta, Rice/Risotto en Cake. Cela évite que les plats ne soient trop cuits. Pour les autres programmes, il est nécessaire d'appuyer soi-même sur la touche 'Pressure Release' afin de relâcher la pression ou de laisser la cocotte refroidir complètement.
9. Dès que le cycle de cuisson est terminé, l'appareil passe en mode 'maintien au chaud' si cette fonction a été prévue dans le programme sélectionné. L'écran affiche alors le temps écoulé, par exemple 00:02. Ce mode de préchauffage reste activé pendant 10 heures. Après ce délai, l'appareil s'éteint.
10. Appuyez maintenant sur le bouton Start/Cancel. L'appareil est maintenant en mode veille. Assurez-vous que la soupape de décharge est abaissée avant d'ouvrir le couvercle haute pression, sinon suivez à nouveau l'étape 7 et relâchez manuellement la pression si nécessaire. Le couvercle haute pression ne doit pas être retiré de l'autocuiseur intelligent tant que la pression n'est pas suffisamment basse. Maintenant, ouvrez le couvercle.

* La pression peut être relâchée de l'une des manières suivantes:

- **Automatique:** la pression est automatiquement relâchée pour éviter que les aliments ne débordent. Dans les réglages Rice/Risotto, Pasta et Cake, la vapeur est libérée automatiquement dès que le temps de cuisson est écoulé.
- **Manuel (rapide):** Appuyez sur le bouton de libération de la pression pendant 3 secondes jusqu'à ce qu'il émette un bip. La pression sera alors complètement relâchée. N'utilisez PAS cette option s'il y a une grande quantité de liquide dans la casserole intérieure.

- **Manuel (pulsation):** Appuyez brièvement et de manière répétée sur le bouton de libération de la pression et la vapeur sera libérée par pulsation.
- **Laissez-le refroidir tout seul:** Laissez la casserole refroidir naturellement jusqu'à ce que la soupape de décharge de pression tombe après avoir terminé un programme manuel ou lorsque le bouton de décharge de pression n'est pas utilisé. Le refroidissement peut prendre de 10 à 40 minutes ou plus, selon le contenu de la casserole intérieure. Cette option n'est pas recommandée, car elle rallonge le programme et peut entraîner une surcuisson de certains plats.

Conseil: L'utilisateur peut activer/désactiver le mode 'Keep Warm' pour les programmes où ce mode peut être activé même pendant le programme de cuisson. La durée peut également être modifiée pendant le programme de cuisson.

Cuisson sans pression

Suivez les étapes 'avant chaque utilisation'.

Les programmes de cuisson disponibles sans pression sont les suivants : Sauté/Brown, Slow Cook en Yogurt. Pour les programmes de cuisson sans pression, ne pas utiliser le couvercle haute pression.

Faire sauter

1. Appuyez sur Sauté/Brown.
2. Le cycle de cuisson commence après avoir appuyé sur Start/Cancel. L'écran affiche ON lorsque le cycle de préchauffage a commencé. L'écran affiche Hot lorsque la température souhaitée a été atteinte.
3. Placez délicatement les ingrédients dans la poêle intérieure et commencez à les faire sauter.
4. Lorsque vous avez terminé de faire sauter les aliments, appuyez sur Start/Cancel. L'appareil passe alors en mode veille. Si vous n'appuyez pas sur la touche Start/Cancel, l'appareil continuera à sauter pendant le nombre de minutes programmé.

Cuisson lente

Vous pouvez également utiliser Smart Pressure Cooker pour la cuisson lente. Ne pas utiliser le couvercle haute pression.

1. Sélectionnez le programme Slow Cook: Low ou High en appuyant sur le bouton Temp.. En option, vous pouvez modifier le temps de cuisson en fonction de votre recette.
2. Après avoir appuyé sur les boutons de réglage et de Start/Cancel, le programme commence. Lorsque la température souhaitée est atteinte, le cuiseur démarre le programme et le temps restant est affiché en HH:MM (exemple 03:59 = 3 heures et 59 minutes restantes).
3. Ensuite, l'écran affiche le temps écoulé depuis la fin du programme et passe en mode de préchauffage. La cuisinière s'éteint toujours automatiquement après 10 heures et revient en mode veille. Si vous appuyez sur la touche Keep Warm lorsque cette fonction est active, le mode maintien au chaud s'arrête et l'appareil revient en mode veille. Retirez le couvercle du boîtier.
4. Appuyez sur Start/Cancel si le programme d'eau chaude est toujours en cours. L'appareil est maintenant en mode veille.

Faire du yaourt

1. Pasteurisez le lait et laissez-le refroidir ou commencez avec du lait pasteurisé. Laissez refroidir le lait fraîchement pasteurisé à une température de 46°C.
2. Ajoutez la culture de démarrage au lait (tiède) dans le pot intérieur.
3. Placez le récipient intérieur dans l'appareil et fermez le couvercle.
4. Sélectionnez le programme Yogurt.
5. Appuyez sur le temps de cuisson puis sur – ou + pour ajuster le temps de fermentation si vous le souhaitez.
6. Lorsque le programme est terminé, l'appareil émet un bip et Yogt s'affiche à l'écran.
7. Retirez le couvercle et transférez le yaourt dans des pots propres et conservez-le au réfrigérateur.

Consignes de sécurité et de cuisson

- Soyez extrêmement prudent lorsque vous utilisez le bouton 'Pressure Release' pour évacuer la vapeur. Veillez à ce que vos mains et votre visage n'entrent pas en contact avec la vapeur en les tenant éloignés de la vanne de vapeur et de la soupape de décharge. Le non-respect de cette consigne peut entraîner des blessures graves.
- La pression dans l'autocuiseur doit avoir été complètement relâchée avant de tenter d'ouvrir le couvercle de décompression. Le couvercle reste verrouillé jusqu'à ce que la soupape de sécurité tombe. Ne forcez jamais l'ouverture du couvercle à pression.
- La casserole intérieure peut coller au couvercle à pression lorsque celui-ci est ouvert. Ceci est dû à la force d'aspiration provoquée par le refroidissement du contenu. Dans ce cas, appuyez sur le bouton 'Pressure Release' pour purger. Le vide dans le bac intérieur sera alors relâché.
- Si la valve de libération de la pression se bloque, appuyez sur le bouton 'Pressure Release'. Une fois la vapeur disparue, déplacez la soupape de décharge vers le bas avec un long bâton ou un stylo.
- Il faut ajouter au moins 1 tasse / 250 ml de liquide pour produire suffisamment de vapeur pour faire bouillir sous pression. Les liquides appropriés comprennent les sauces de cuisson, la bière ou le vin, les jus de fruits ou de légumes et les bouillons. Les huiles et les sauces à base d'huile ne répondent pas aux exigences minimales en matière de liquide car leur teneur en eau est trop faible.
- La cuisson de grandes quantités d'aliments ou d'aliments congelés ou réfrigérés nécessite plus de temps que celle de petites quantités d'aliments ou d'aliments à température ambiante.
- Après avoir utilisé la fonction 'Delay Start', laissez toujours refroidir les ingrédients avant de les servir, car cela retarderait le programme de cuisson.
- N'utilisez pas l'option de démarrage différé lorsque vous cuisinez des liquides moussants ou épais tels que du porridge ou des flocons d'avoine. Surveillez toujours de près le déroulement de la cuisson de ces aliments.

Entretien et nettoyage

Débranchez toujours l'appareil du secteur avant de le nettoyer. Laissez l'ensemble de l'appareil refroidir à température ambiante avant de poursuivre.

- Après chaque utilisation, retirez la bague d'étanchéité en silicone et le bouchon de blocage de la partie inférieure du couvercle haute pression, lavez-les avec un détergent doux et séchez-les. La protection de blocage peut être retirée en poussant le côté de la protection de blocage dans une direction et en le retirant des crochets. La protection bloquante peut maintenant être retirée.
- Lavez la casserole intérieure avec un détergent doux après les avoir retirés et qu'ils aient refroidi. Rincez à l'eau, puis séchez doucement avec un torchon.
- Le bac intérieur peuvent être lavés au lave-vaisselle, mais cela risque de réduire leur durée de vie.
- Essuyez tout l'intérieur et l'extérieur avec un torchon après chaque utilisation pour éviter la rouille.
- Pour nettoyer l'extérieur de Smart Pressure Cooker, utilisez uniquement un chiffon légèrement humide.
- Après avoir nettoyé toutes les pièces, assurez-vous que la bague d'étanchéité en silicone et le dispositif de verrouillage sont replacés au bon endroit au bas du couvercle et qu'ils sont bien ajustés.
- N'utilisez pas de tampons à récuser, de poudres ou de produits chimiques pour nettoyer (les parties de) Smart Pressure Cooker.
- Vérifiez régulièrement que la vanne de vapeur et la soupape de décharge sont propres et non endommagées.

Localisation des pannes

Problème	Cause possible	Solution
Le couvercle haute pression ne se ferme pas correctement.	<ol style="list-style-type: none"> 1. La bague d'étanchéité en silicone n'est pas correctement fixée 2. Le couvercle n'est pas correctement installé sur le boîtier. 	<ol style="list-style-type: none"> 1. Réinstallez la bague d'étanchéité en silicone et assurez-vous qu'elle est bien étanche dans toutes les zones. 2. Soulevez le couvercle du boîtier, replacez-le sur le boîtier, tournez dans le sens des aiguilles d'une montre et assurez-vous que les flèches sur le boîtier et le couvercle sont alignées avec le symbole du verrou fermé.
Je rencontre des problèmes pour ouvrir le couvercle haute pression.	<ol style="list-style-type: none"> 1. Il y a encore de la pression dans la cuvette intérieure. 2. La soupape de sécurité est bloquée dans sa position la plus extérieure. 	<ol style="list-style-type: none"> 1. Appuyez sur le bouton de libération de la pression pour libérer la pression. 2. Suivez d'abord l'étape 1 pour vous assurer que toute la pression a été relâchée. Appuyez doucement sur la soupape de décharge à l'aide d'un outil long ou d'un stylo.
De la vapeur s'échappe du côté du couvercle haute pression.	<ol style="list-style-type: none"> 1. La bague d'étanchéité en silicone est manquante. 2. La bague d'étanchéité en silicone est défectueuse ou cassée. 3. Résidus alimentaires sur la bague d'étanchéité en silicone. 4. Le couvercle n'est pas fermement en place. 	<ol style="list-style-type: none"> 1. Placez la bague d'étanchéité en silicone. 2. Remplacer la bague d'étanchéité en silicone. 3. Nettoyer la bague d'étanchéité en silicone. 4. Ouvrez le couvercle et refermez-le.
De la vapeur s'échappe de la soupape de décharge pendant plus de 2 minutes.	<ol style="list-style-type: none"> 1. Il y a de la nourriture collée sur le joint en silicone situé sous la soupape de décharge de pression. 2. Le joint en silicone de la soupape de sécurité est usé. 	<ol style="list-style-type: none"> 1. Essuyez le joint en silicone situé sous la soupape de décharge de pression. 2. Remplacer le joint en silicone de la soupape de sécurité.
La soupape de surpression ne monte pas.	<ol style="list-style-type: none"> 1. Il n'y a pas assez d'eau dans le bac intérieur 2. La bague d'étanchéité de la soupape de décharge peut être cassée. 	<ol style="list-style-type: none"> 1. Ajoutez de l'eau dans la casserole intérieure, selon la recette. 2. Remplacer la bague d'étanchéité de la soupape de sécurité.
La vapeur continue de sortir de la valve à vapeur.	<ol style="list-style-type: none"> 1. La vanne de vapeur n'est pas fixée ou n'est pas fixée correctement. 2. Le système haute pression ne fonctionne plus 	<ol style="list-style-type: none"> 1. Placez la valve à vapeur sur la sortie de vapeur du fer à repasser, au-dessus du couvercle haute pression. 2. Contactez votre point de vente.

Problème	Cause possible	Solution
Le riz n'est pas entièrement cuit/trop ferme.	<ol style="list-style-type: none"> 1. On n'a pas ajouté assez d'eau. 2. La couverture haute pression a été ouverte trop tôt. 	<ol style="list-style-type: none"> 1. Ajustez le ratio riz/eau en fonction de la recette. 2. Une fois le programme de cuisson terminé, laissez le couvercle à pression fermé pendant encore 5 minutes.
Le riz est trop humide.	Trop d'eau.	Ajustez le ratio riz-eau selon la recette.
Un craquement ou un tic-tac se fait entendre.	<ol style="list-style-type: none"> 1. uit de l'interrupteur d'alimentation et du mécanisme interne de l'appareil. 2. Le fond du bac intérieur ou le fond du boîtier est humide. 	<ol style="list-style-type: none"> 1. C'est normal. 2. Laissez l'appareil refroidir. Essuyez le fond de la cuvette intérieure et le fond du boîtier jusqu'à ce qu'ils soient secs.
F1 écran d'affichage.	NTC circuit ouvert.	Contactez votre point de vente.
F2 écran d'affichage.	Court-circuit NTC.	Contactez votre point de vente.
F3 écran d'affichage.	Problème avec le capteur de pression.	Contactez votre point de vente.

Caractéristiques techniques

Model :	EP6000
Dimensions machine :	(HxLxP): 312 x 350 x 320 mm
Poids machine :	Environ 7 Kg
Tension :	220-240V-50-60Hz
Puissance :	1000 W
Contenu de la casserole intérieure :	5,7L

Conditions de garantie

Cet appareil ménager d'ESPRESSIONS est fabriqué avec des matières de haute qualité. Si toutefois, au cours de la période de garantie, l'appareil présente un défaut de matériau ou de finition, après évaluation de notre part, nous nous engageons à remplacer les pièces défectueuses sans frais, selon les dispositions de garantie ci-dessous. La garantie de 2 ans s'applique aux pièces et à la main d'oeuvre et uniquement pour un usage domestique.

Ces dispositions de garantie offrent des avantages supplémentaires et n'affectent en rien vos droits.

Cette garantie ne couvre pas les frais d'envoi ou de transport pour retourner l'appareil. Cette garantie s'applique uniquement aux produits vendus et utilisés au sein du Benelux. La garantie ne s'applique pas aux prises de courant, cordons d'alimentation ou fusibles et non plus sur les problèmes causés par :

- L'usure normale de l'appareil ou de ses composants due à l'utilisation.
- La négligence au niveau de l'utilisation ou l'entretien selon les instructions indiquées.
- Le branchement du produit à une source d'électricité non appropriée pour cela.
- Endommagement suite à une mauvaise utilisation du produit.
- modification de l'appareil par toute personne autre qu'un réparateur agréé par Espressions.
- Le produit qui a été démonté ou entravé.
- Le vol ou tentative de vol du produit.
- La casse ou le défaut causé par le transport.

Avant de nous retourner le produit sous garantie, veuillez vérifier si :

- Les instructions du produit ont été correctement suivies.
- L'alimentation électrique pour l'appareil fonctionne ou que l'appareil est allumé.
- Le défaut n'est pas causé par un fusible défectueux.

Si vous souhaitez faire une réclamation sur cette garantie, veuillez :

- Renvoyer le produit par la poste ou par un transporteur au distributeur où il a été acheté ou directement à Espressions.
- Vous assurer que le produit soit propre et dans un emballage adapté au transport, de préférence son emballage d'origine.
- Joindre vos coordonnées (nom, adresse, numéro de téléphone), l'endroit et la date de l'achat, ainsi qu'une copie de la preuve d'achat.
- Indiquer la nature exacte du défaut.

Cette garantie ne couvre pas les autres réclamations, y compris et sans exception, toute responsabilité pour les dommages additionnels, indirects ou consécutifs. La garantie ne couvre pas non plus le coût de la modification ou la réparation effectuée par un tiers sans l'autorisation préalable d'Espressions. Dans le cas où des pièces ou l'ensemble de l'appareil ont été remplacés, la période de garantie ne sera pas prolongée. La période de garantie commence à la date de l'achat.

Pour plus d'informations, contactez le revendeur ou dans le Benelux avec :

Espressions B.V. Eindhoven
www.espressions.eu



Instruction manual

Contents

Espressions safety precautions	38
Parts of your Espressions Smart Pressure Cooker	42
Functions	43
Operating the cooking programmes under high pressure	44
Operating the cooking programmes under no pressure	45
Getting started with the Smart Pressure Cooker	45
Cooking under high pressure	46
Cooking under no pressure	48
Safety and cooking instructions	48
Maintenance and cleaning	49
Troubleshooting	50
Technical features	51
Terms of warranty	52

Dear customer

By purchasing this appliance, you have made the right choice. If you look after it properly it will give you many years of service. Please read this user manual carefully before using. Before using the appliance for the first time, please read this user manual and follow the safety instructions described below. Persons who do not know the operating instructions for this device should not use the appliance. Keep the packaging for future use, but throw away all the plastic packaging material. It may be dangerous for children to play with it.

For further information about our products or product range, please visit our website:
www.espressions.eu

Espressions safety precautions

Safety precautions for your Espressions Smart Pressure Cooker

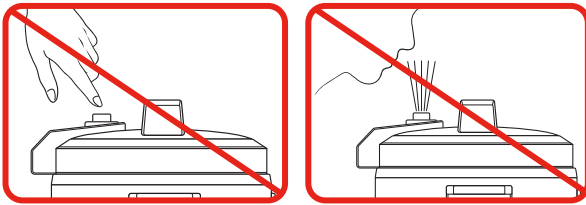
To avoid danger to people, animals and objects, read these instructions carefully before using your Espressions Smart Pressure Cooker and keep them handy for future reference.

- The manufacturer and seller shall only be held responsible for safety, reliability and performance if:
 - a) the machine is used in accordance with the operating instructions;
 - b) the power supply in which the machine is used complies with the applicable laws and standards.
- If the appliance malfunctions or is damaged in any way, do not use it until it is repaired by the manufacturer, its service centre or a third party with sufficient qualifications to prevent any risks.
- Do not place the appliance near heat sources, sources of high magnetic fields, flammable or highly flammable sources of gas, gas cookers or ovens, in order to avoid damage to components, breakage and fire.
- Always ensure that the lid is properly closed before using any of the Smart Pressure Cooker's functions.
- To avoid electric shock, prepare food only in the inner pot provided.
- Use the inner pot only in the Smart Pressure Cooker. The inner pot is not suitable for other appliances or heat sources such as a gas cooker.
- Turn off the appliance and all controls before plugging in or unplugging. Remove by gripping the plug - do not pull on the wire.
- Be very careful when moving the inner pot with hot ingredients inside and always use oven mitts.
- The appliance is not suitable for use by or near children, persons with reduced physical, sensory or mental capabilities, or persons who have not been given information and instructions concerning the use of this appliance.
- Before using the unit, check it for damage to the power cable, plug and other parts. If any damage is found, stop using the unit immediately and contact an authorised repair or service centre. Do not attempt to repair any damage yourself.
- Disconnect the appliance from the mains before removing

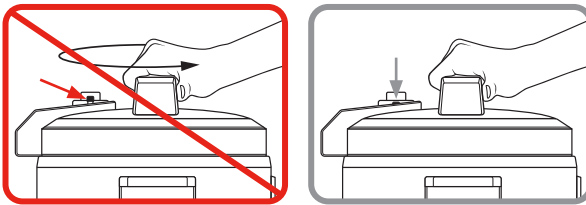
- removable parts and before cleaning the appliance. This is to prevent the risk of short circuits and electric shocks.
- Before connecting the machine to a power source, make sure that the machine is mounted correctly and that the plug is inserted.
 - The appliance must be placed on a horizontal and stable countertop. To avoid damage to the appliance, do not place it on sloping surfaces, carpets, textiles, plastic, paper or flammable materials.
 - Use the side handles to lift the Smart Pressure Cooker and never touch the surfaces of the cooker when it is in use or still hot.
 - Never place the Smart Pressure Cooker on or near electric burners or gas, or in an oven while it is on.
 - Only use the Smart Pressure Cooker for its intended use.
 - Do not attempt to fry or deep fry with oil in the Smart Pressure Cooker.
 - The input voltage of the unit is 220-240V~ 50-60Hz. Before using the appliance, ensure that the power source meets this requirement. Insufficient or incorrect power supply may damage the device.
 - Do not remove the lid until a pre-programmed programme has been fully completed and the Smart Pressure Cooker has cooled down and released all the pressure. The pressure relief valve will drop and the lid will then open easily. Never force the lid.
 - The amount of food and liquid in the inner pot should never cross the 12-cup line before cooking. Beans, rice, vegetables or other foods that expand during the cooking process should not be added beyond 10-cups. If the cooker is too full, steam cannot be released properly and the cooker may be pressurized. This can damage the cooker and cause burns and injuries to the user. Please note that the filling level warnings apply to pressure cooking programmes.
 - For all pressure cooking programmes, keep the steam valve in the closed position.
 - Use only Espressions accessories or replacement parts suitable for the Smart Pressure Cooker and not other brands. Espressions inner pots are suitable for this appliance, where other inner pots may not be suitable or fit the heating element.
 - Certain foods such as cranberries, rhubarb, pearl barley, applesauce,

oatmeal, cereals, split peas and pasta can clog the steam outlet. Avoid using the pressure cooker when cooking these foods, except when indicated in one of the Espressions recipes for this Smart Pressure Cooker.

- Inspect the steam valve, pressure relief valve, and lockout guard before each use of the appliance to ensure they are not clogged.
- Never place unprotected or bare skin over the steam valve or pressure relief valve when the appliance is in use or depressurising.



- Do not move the appliance when in use, when it is hot or when the inner pot still contains ingredients.
- Wait until the pressure relief valve is down before opening the lid in a programme involving high-pressure cooking. Never force the lid open when the pressure relief valve is up.



- Avoid contact with ingredients or spilling food, as this can cause serious burns.

Espressions is very safety-conscious in the design and manufacture of consumer products, but it is essential that the user of the product also exercises care when using electrical appliances. The list below contains regulations that are essential for the safe use of electrical appliances:

- Carefully read and retain all instructions supplied with the appliance.
- Never plug the appliance into a power socket with wet hands.
- Only connect the machine to an earthed and easily accessible socket.

- Switch the machine off and remove the plug from the socket when the machine is not in use and before cleaning.
- Before cleaning or removing parts, allow them to cool down.
- Do not use the machine with an extension cord.
- Children should be supervised to ensure that they do not play with the appliance.
- The temperature of accessible surfaces may be high when the appliance is in operation.
- Never leave the appliance unattended when in use.
- Do not use the appliance for purposes other than those for which it is intended.
- Never place the unit on or near a hot gas flame, electric element or in a heated oven.
- Do not allow the power cable of the appliance to hang over an edge, table or counter, or to touch a hot surface.
- Inspect the power cable before first use and periodically throughout the product's life to ensure that it is not damaged. If the power cable is damaged, it must be replaced by the manufacturer, its service centre or a third party with sufficient qualifications to prevent any risk.
- Never immerse the cord or (any part of) the appliance in water or any other liquid. This is to prevent electric shocks.
- Appliances are not intended to be operated by means of an external timer or a separate remote control system.
- This appliance is intended for domestic use and is not designed for intensive professional use.
- Do not use outdoors.
- Do not spill on the plug, connector or cord of the Smart Pressure Cooker. If this does happen, clean and dry thoroughly before using the device again.
- Always keep the appliance and cord out of the reach of children.
- **Caution:** Failure to follow the manual or misuse of the device can cause serious injury.
- **Caution:** the inner pot must never be filled to more than 2/3 of its capacity.
- **Caution:** the heating element needs time to cool down after use and can still be very warm.

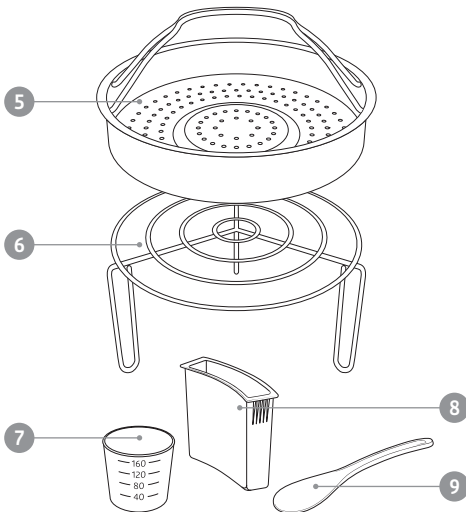
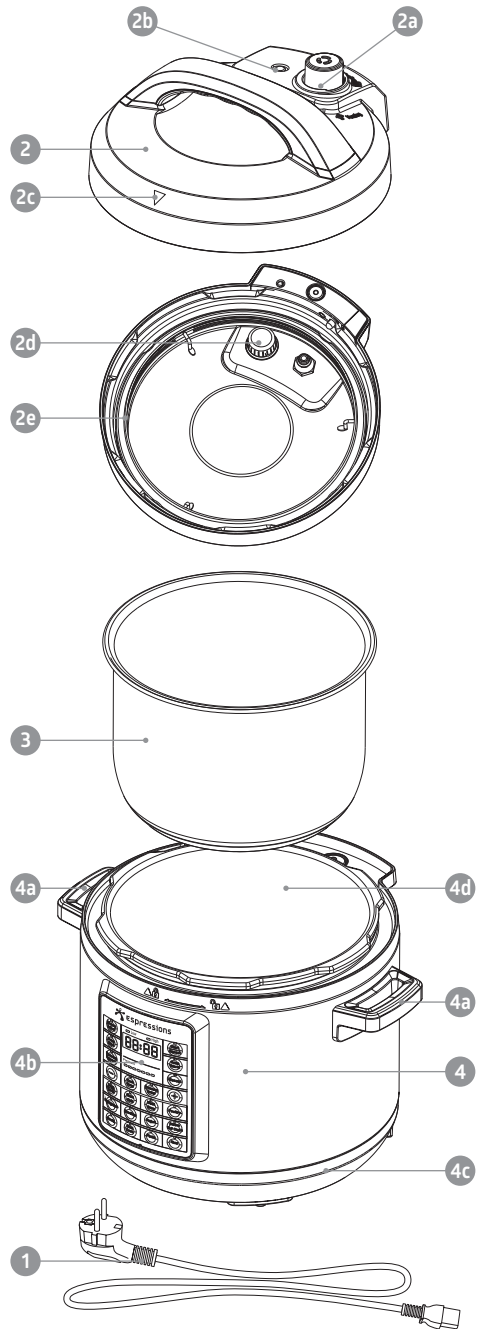
Parts of your Smart Pressure Cooker

Parts

1. Power cord
2. High-pressure cover
 - a. Steam valve
 - b. Overpressure relief valve
 - c. Lid position indicator
 - d. Blocking protection
 - e. Silicone sealing ring
3. Stainless steel inner pot
4. Housing with heating element
 - a. Handles
 - b. Control panel
 - c. Base with heating element
 - d. Housing for inner pot with heating element

Accessories included

5. Steam tray
6. Steam stand
7. Measuring cup
8. Condensate drip tray
9. Spoon



Functions

Control panel

The Smart Pressure Cooker control panel consists of a display, cooking programme buttons and control buttons to adjust the cooking time. Select a programme and press Cook Time, then press + / - to adjust the cooking time. For slow cooking and the sauté function, you can also set the desired temperature 'High or Low' by pressing Temp. Press Start/Cancel to start or cancel.

This Smart Pressure Cooker is an intelligent appliance with pre-programmed functions and cooking instructions for various ingredients and cooking methods.



- **Pressure release:** with this button, pressure and steam can be released manually.
 - **Delay start:** with this button you can set a delayed time before the cooking programme starts. Not for use in slow cooking, Yogurt and Sauté.
 - **Slow Cook:** cooking programme for slow cooking with adjustable time.
 - **- sign:** is used to lower the cooking time after selecting a programme and pressing the Cook Time button .
 - **+ sign:** is used to increase the cooking time after selecting a programme and pressing the Cook Time button.
 - **Cook Time:** used to set the cooking time.
 - **Temp:** used to set the Low/High for Slow Cook and Sauté.
 - **Start/Cancel:** starts or stops a cooking program.
 - **Keep Warm:** keep warm mode, to be set after a cooking program has been completed.
 - **Manual:** manual mode with adjustable time at high pressure.
 - **Soup/Broth:** cooking programme for soups and broths.
 - **Bean/Chili:** cooking programme for beans/ chili.
 - **Meat/Stew:** cooking programme for meat/ stew.
 - **Poultry:** cooking programme for poultry.
 - **Multigrains:** cooking programme for multigrains.
 - **Sterilize:** cooking programme for sterilizing ingredients.
 - **Yogurt:** cooking programme for fermenting yogurt at 43°C.
 - **Steam/Self Clean:** programme for cleaning the appliance or steaming ingredients.
 - **Sauté/Brown:** cooking programme for high temperature sautéing (without high-pressure lid).
 - **Cake:** cooking programme for making cake.
 - **Pasta:** cooking programme for pasta.
 - **Rice/Risotto:** cooking programme for rice/ risotto.
- **Display:** shows cooking programme status and time.
 - **Pressure indicator:** displays the pressure in the Smart Pressure Cooker. This ranges from low to high in 7 steps.
 - **Low - High indicator:** used for setting low and high temperature for slow cook and sauté by pressing Temp button.

Operating the cooking programmes under high pressure

Note: For cooking programmes under high pressure, always use the high-pressure lid.

Program	Pressure set	Cooking time	Used for
Soup/Broth	■■■■■■■■■■	30 min.	Soups with meat. Adjust the time down for clear soup (about 20 min.) or up for a rich bone broth (about 40 min.).
Bean/Chili	■■■■■■■■■■	30 min.	Beans or chili with a normal texture. If desired, adjust the time slightly for a different texture.
Meat/Stew	■■■■■■■■■■	35 min.	For meat and stew of normal texture. Adjust to 25 min. if desired for a less tender texture or adjust to 45 min. for a tender texture.
Poultry	■■■■■	15 min.	For cooking poultry. Adjust if desired to 10 min. for a less tender texture or to 30 min. for a very tender texture.
Multigrains	■■■■■■■■■■	40 min.	Used for wild rice, brown rice, mung beans etc.
Sterilize	■■■■■	30 min.	Sterilisation of utensils or ingredients.
Steam/Self Clean	■■■■■■■■■■	8 min.	Steaming of vegetables in 8 min. Adjust if required to 12 min. for steaming fish and seafood or to 40 min. for steaming meat. Use the steamer basket on the steam rack for steaming and so that it does not come into contact with the water.
Cake	■■■■■■■■■■	40 min.	Preparing cake.
Pasta	■■■■■	10 min.	Preparing pasta. Set a lower cooking time for smaller types of pasta.
Rice/Risotto	■■■■■	12 min.	Rice and risotto with normal structure. Adjust the time downwards as required for al dente rice (approx. 9 minutes) and upwards for a softer texture (approx. 15 min.).

Operating the cooking programmes under no pressure

Note: Do not use the high-pressure lid for cooking programmes under no pressure.

Program	Temperature	Cooking time	Used for
Yogurt	43° C	8 hours	Fermentation of milk for making yogurt.
Sauté/Brown	<ul style="list-style-type: none">• Low: 176°C• High: 196°C	40 min.	Sautéing of ingredients. Use the function until the ingredients are sautéed to your liking, and then switch the appliance off. The default time is 40 min.
Slow Cook	<ul style="list-style-type: none">• Low: 86°C• High: 96°C	4 hours	Slow cooking of food. Set the desired cooking time and level (low or high) according to the recipe.

Getting started with the Smart Pressure Cooker

Before using for the first time

1. Carefully read this manual, including the warranty conditions and all accompanying documents, including any safety stickers, and observe the instructions.
2. Remove all packaging materials and warning labels from the Smart Pressure Cooker and the supplied accessories.
3. Before using the cooker for the first time, carefully wash the inner pot, lid and other supplied accessories with water and lukewarm suds, as explained in 'Care and Cleaning'.
4. Ensure that the Condensate drip tray is attached to the back of the Smart Pressure Cooker. Slide it over the guides until it clicks into place.

5. Make sure the steam valve is on the lid and press it down (the steam valve may wobble a little after it is attached, this is normal).
6. Make sure the locking device under the high-pressure lid is secured. Push it over the hooks under the steam outlet until it clicks into place.

Before each use

- Check that the steam valve, pressure relief valve, silicone sealing ring and blocking device are clean, free from obstruction, undamaged, free from deformation and properly assembled. Do not use the unit and never place the high-pressure cover on the housing if this is not the case.
- Check that the pressure relief valve on the top of the lid falls down when the high-pressure lid is on.

- In the non-high-pressure programmes Sauté/Brown, Slow Cook or Yogurt, do not use the high-pressure lid.
 - Make sure that there is enough space at the top of the Smart Pressure Cooker to release steam when using high-pressure programs. Hot steam will escape here under high pressure when steam is released manually at the end of cooking programs (Manual, Soup/Broth, Bean/Chili, Meat/Stew, Poultry, Multigrains, Sterilize, Steam/Self Clean) and pulsing during cooking programs with automatically pressure release at the end of the cooking programs (Cake, Pasta, Rice/Risotto).
1. Remove the high-pressure lid by turning it anti-clockwise and taking it off.
 2. Remove the inner pot and other accessories and parts from the housing.
 3. Use only the original inner pot supplied and, if necessary, the steam basket and steam rack when preparing food.
 4. Put your desired ingredients and liquid in the inner pot. When the recipe calls for steaming, place the steam basket on top of the steam rack at the bottom of the inner pot. The food then goes into the steam basket. Water goes into the inner pot.
 5. Wipe the outside of the inner pot until it is dry. Check whether there is any food residue on the inside and remove it if there is.
 6. Place the inner pot back in the housing. Carefully turn the inner pot around until it is properly secured.
 7. Now place the high-pressure lid on the Smart Pressure Cooker and turn it clockwise to tighten. Turn the lid clockwise until the arrows are aligned and the lock symbol is in the closed position.
 8. Now follow the steps under 'Cooking under high pressure' or 'Cooking under no pressure'.

First test program

Follow the steps below to familiarise yourself with the Smart Pressure Cooker and to test whether the device is working properly:

1. Add 3 cups of water in the inner pot (approx. 750ml)
2. Make sure the lid is closed. turn the lid clockwise until it is tight.
3. Press 'Steam/Self Clean', followed by 'Cook Time'. Set the steam time to three minutes by pressing the +/- buttons.
4. Then press the Start/Cancel button. The 'On' sign appears on the display, indicating that the preheating cycle has begun. The pressure relief valve will open when pressure builds up in the Smart Pressure Cooker, and the 'Pressure' indicator will show the internal levels. Once the desired pressure is reached, the timer will count down from 00:03. At the end, the pressure will escape when 'Pressure Release' is activated and will emit a sound signal for 15 seconds before releasing steam.

Cooking under high-pressure

First follow the steps 'Before each use'.

The following pressure cooking programmes are available on your Smart Pressure Cooker: Soup/Broth, Meat/Stew, Bean/Chili, Poultry, Rice/Risotto, Pasta, Cake, Multigrains, Sterilize and Steam/Self Clean and Manual.

Attention!

- The amount of food and liquid in the inner pot should never cross the 12-cup line before cooking. Beans, rice, vegetables or other foods that expand during the cooking process should not be added beyond 10-cups.
- You can press Start/Cancel at any time after the programme has started. The machine will then stop the programme and go into stand-by mode.
- Automatic pressure release: The pressure can be released at intervals during cooking in high-pressure programmes (Cake, Pasta,

- Rice/Risotto) in order to prevent food from boiling over due to excessive pressure.
1. Make sure that the steam valve and the pressure release valve on the high-pressure lid are in the closed position.
 2. Connect the power cord. The display lights up and the Smart Pressure Cooker is now in stand-by mode.
 3. Select one of the pressure cooking programmes: Soup/Broth, Meat/Stew, Bean/Chili, Poultry, Rice/Risotto, Pasta, Cake, Multigrains, Sterilize, Steam/Self Clean or Manual.
 4. Personalise the high-pressure programme by adjusting the time for the desired use and the ingredients used. You do this by pressing the Cook Time button, followed by - or +.
 5. If required, use the delay-start function for one of the high-pressure functions to delay the start. With the delay-start function the timer counts down before the programme starts. This is done by pressing the Delay Start button followed by - or +. After pressing the button once you can adjust the hours, after pressing it twice you can adjust the minutes.
 6. After adjusting the settings, press the Start/Cancel button. The appliance emits 3 beeps and starts preheating or the timer starts running. Depending on the quantity of ingredients and the starting temperature of the food, the preheating cycle can take from a few minutes to 40 minutes or even longer. As soon as the temperature rises and pressure builds up, the pressure relief valve will lift.
 7. When the correct pressure is reached, the Smart Pressure Cooker will switch to the cooking cycle and display the remaining cooking time in minutes. Please note that the Smart Pressure Cooker may emit pulsating steam in between cooking cycles (Cake, Pasta, Rice/Risotto). Therefore, always stay away from the top of the unit when it is in use or when it has completed its programme and has not yet cooled down or released its pressure.
 8. At the end of the programme, the appliance will automatically release all the pressure from the steam valve in the Pasta, Rice/Risotto and Cake programmes. This prevents dishes from overcooking. For the other programmes, it is necessary to press the 'Pressure Release' button yourself in order to release the pressure or let the cooker cool down completely.
 9. As soon as the cooking cycle has finished, the appliance switches to 'keep warm' mode if this function has been set in the selected programme. The display then shows the elapsed time, e.g. 00:02. This warm-up mode remains activated for 10 hours. After this time, the appliance switches off.
 10. Now press the Start/Cancel button. The unit is now in stand-by mode. Make sure that the pressure relief valve is down before you open the high-pressure lid, otherwise follow step 7 again and manually release the pressure if necessary. The high-pressure cover should not be removed from the Smart Pressure Cooker until the pressure has decreased sufficiently. Now open the lid.
- * *Pressure can be released in one of the following ways:*
- **Automatic:** The pressure is released automatically to prevent food from boiling over. In the Rice/Risotto, Pasta and Cake settings, steam is released automatically as soon as the cooking time is up.
 - **Manual (fast):** Press the Pressure Release button for 3 seconds until it beeps. The pressure will then be released completely. DO NOT use this option if there is a large amount of liquid in the inner pot.
 - **Manual (pulsing):** Press the Pressure Release button briefly repeatedly and steam will be released pulsing.
 - **Cooling down:** Allow the pot and contents to cool down naturally until the pressure release valve drops after completing a manual program or when the Pressure Release button is not used. Cooling down can take 10 to 40 minutes or longer, depending on

the contents of the inner pot. This is not recommended, as it will lengthen the whole programme and may overcook some dishes.

Tip: Users can switch the 'Keep Warm' mode on/off for programmes where this mode can be activated even during the cooking programme. The duration can also be changed during the cooking programme.

Cooking under no pressure

First follow the steps 'Before each use'.

The available cooking programmes under no pressure are: Sauté/Brown, Slow Cook and Yogurt. For the programmes under no pressure do not use the high-pressure lid.

Sautéing

1. Press Sauté/Brown.
2. The cooking cycle will begin after pressing Start/Cancel. The display will show ON when the preheat cycle has started. The display will show Hot when the desired temperature has been reached.
3. Gently place the ingredients in the inner pot and start sautéing.
4. When you have finished sautéing, press Start/Cancel. The appliance will then switch to stand-by mode. If the Start/Cancel button is not pressed, the appliance will continue to sauté for the number of minutes set.

Slow Cook

You can also use the Smart Pressure Cooker for slow cooking. Do not use the high-pressure lid.

1. Select the Slow Cook programme Low or High by pressing the Temp button. Optionally, you can change the cooking time according to your recipe.
2. After pressing the settings and Start/Cancel button, the programme begins. When the desired temperature is reached, the cooker starts the program and the remaining time is displayed in HH:MM (example 03:59 = 3 hours and 59 minutes left).

3. Afterwards, the display shows how long it has been since the programme was completed and the keep warm mode is activated.

The cooker always switches off automatically after 10 hours and returns to stand-by mode. Pressing Keep Warm when this function is active stops the keep warm mode and returns the appliance to standby mode.

4. Press Start/Cancel if the hot water program is still running. The unit is now in stand-by mode.

Making yogurt

1. Pasteurise milk and leave it to cool or start using pasteurised milk. Let just pasteurised milk cool down to a temperature of 46°C.
2. Add the starter culture to the (lukewarm) milk in the inner pot.
3. Place the inner pot in the machine and close the lid.
4. Select the Yogurt programme.
5. Press cooking time and then - or + to adjust the fermentation time if required.
6. As soon as the programme has been completed, the machine will beep and Yogh will appear on the display.
7. Remove the lid and transfer the yogurt to clean jars and store in the refrigerator.

Safety and cooking instructions

- Use extreme caution when using the 'Pressure Release' button for steam venting. Make sure that your hands and face do not come into contact with the steam by keeping them away from the steam valve and pressure release valve. Failure to do so may result in serious injury.
- The pressure in the cooker must have been released completely before you attempt to open the pressure relief lid. The lid remains locked until the pressure relief valve drops. Never force the pressure lid open.
- The inner pot may stick to the pressure lid when the lid is opened. This is due to the suction force caused by the contents cooling down. In this case, press the 'Pressure Release' button to vent. The vacuum in the inner pot will then be released.

- If the pressure release valve becomes stuck, press the 'Pressure Release' button. After the steam disappears, move the pressure release valve downwards with a long stick or pen.
- At least 1 cup / 250 ml of liquid should be added to produce enough steam to boil under pressure. Suitable liquids include cooking sauces, beer or wine, fruit or vegetable juice and broth. Oils and oil-based sauces do not meet the minimum liquid requirements because their water content is too low.
- Larger quantities of food or food that is frozen or refrigerated require more time to cook than small quantities of food or food that is at room temperature.
- After using the 'Delay Start' function, always allow enough time for ingredients to cool down before serving, as this will delay the cooking programme.
- Do not use the delay start option when cooking foaming or thick liquids such as porridge or oatmeal. Always keep a close eye on the process when cooking these foods.

Maintenance and cleaning

Always disconnect the appliance from the mains before cleaning. Allow the entire unit to cool to room temperature before proceeding.

- After each use, remove the silicone sealing ring and blocking device from the bottom of the high-pressure lid, wash with a mild detergent and dry. The blocking protection can be removed by pushing the side of the blocking protection in one direction and pulling it off the hooks. The blocking protection can now be removed.
- Wash the inner pot with a mild detergent after you have removed them and they have cooled down. Rinse with water and then gently pat dry with a tea towel.
- The inner pot can be washed in the dishwasher, but this may reduce their lifespan.
- Wipe the entire interior and exterior dry with a tea towel after each use to prevent rusting.
- To clean the outside of the Smart Pressure Cooker, use only a slightly damp cloth.
- After cleaning all parts, make sure that the silicone sealing ring and the locking device are placed back in the right place at the bottom of the lid and fit tightly.
- Do not use scouring pads, powders or chemical cleaning agents to clean (parts of) the Smart Pressure Cooker.
- Check regularly that the steam valve and the pressure relief valve are clean and undamaged.

Troubleshooting

Problem	Possible cause	Solution
The high-pressure cover does not close properly.	<ol style="list-style-type: none"> 1. The silicon sealing ring is not properly attached. 2. The cover is not properly seated on the housing. 	<ol style="list-style-type: none"> 1. Replace the silicone sealing ring and make sure it seals well everywhere. 2. Lift the housing cover, place it back on the housing, turn clockwise and make sure the arrows on the housing and lid are aligned with the closed-lock symbol.
I experience problems opening the high-pressure cover.	<ol style="list-style-type: none"> 1. There is still pressure in the inner pot. 2. The pressure relief valve is stuck in its outermost position. 	<ol style="list-style-type: none"> 1. Press Release Pressure button to release pressure. 2. First follow step 1 to make sure that all pressure has been released. Now gently press on the pressure relief valve with a long tool or pen.
Steam leaks out of the side of the high-pressure cover.	<ol style="list-style-type: none"> 1. The silicone sealing ring is missing. 2. The silicone sealing ring is defective/broken. 3. Food residues on the silicone sealing ring. 4. The lid is not firmly in place. 	<ol style="list-style-type: none"> 1. Place the silicone sealing ring. 2. Replace the silicone sealing ring. 3. Clean the silicone seal ring. 4. Open the lid and close it again.
Steam leaks from the pressure relief valve for more than 2 minutes.	<ol style="list-style-type: none"> 1. There is food stuck on the silicone seal on the underside of the pressure relief valve. 2. The silicone seal of the pressure relief valve is worn. 	<ol style="list-style-type: none"> 1. Wipe the silicone seal on the underside of the pressure relief valve clean. 2. Replace the silicone seal on the pressure relief valve.
The pressure relief valve does not rise.	<ol style="list-style-type: none"> 1. There is not enough water in the inner pot. 2. The sealing ring of the pressure relief valve can be broken. 	<ol style="list-style-type: none"> 1. Add more water to the inner pot, according to the recipe. 2. Replace the sealing ring of the pressure relief valve.
Steam continues to come out of the steam valve.	<ol style="list-style-type: none"> 1. The steam valve is not attached or not attached properly. 2. The high-pressure system does not work any more. 	<ol style="list-style-type: none"> 1. Place the steam valve on the iron steam outlet on top of the high-pressure cover. 2. Contact your point of purchase.
Rice is not fully cooked/ too firm.	<ol style="list-style-type: none"> 1. Not enough water has been added. 2. The high-pressure cover has been opened too early. 	<ol style="list-style-type: none"> 1. Adjust the ratio of rice to water according to the recipe. 2. Once the cooking program is completed, leave the pressure lid closed for another 5 minutes.

Problem	Possible cause	Solution
The rice is too moist.	Too much water.	Adjust the ratio rice-water according to the recipe.
Crackling or ticking sound is heard.	<ol style="list-style-type: none"> Noise from power switch and internal mechanism of the unit The bottom of the inner pot or the bottom of the housing is damp. 	<ol style="list-style-type: none"> This is normal. Allow the appliance to cool down. Wipe the bottom of the inner pot and the bottom of the housing until dry.
F1 display on screen.	NTC open circuit.	Please contact your point of purchase.
F2 display on screen.	NTC short circuit.	Please contact your point of purchase.
F3 display on screen.	Problem with the pressure sensor.	Please contact your point of purchase.

Technical features

Model:	EP6000
Dimensions machine:	(HxWxD): 312 x 350 x 320 mm
Machine weight:	Approx. 7 Kg
Voltage/Power:	220-240V-50-60Hz
Input:	1000 W
Contents inner pot:	5,7L

Terms of warranty

This ESPRESSIONS kitchen appliance has been made to a very high degree of excellence in quality and design. However, should there be, within the guarantee period, any defects found in the materials or in the operation, and if we feel it is appropriate, we will replace the defective parts or effect repairs in accordance with the terms of guarantee stated below. This 2-year guarantee applies to parts as well as the costs of labour only in the case of domestic use. Postage costs are not included.

These terms of guarantee are provided in addition to, and will not be prejudicial to, your legal rights. This guarantee does not cover postage or transport costs incurred in the return of the appliance. This guarantee only applies to products that have been purchased and remain within the Benelux countries. The guarantee does not apply to any plugs, electric leads or fuses, and also does not apply to any defects resulting from:

- Normal wear and tear of the appliance or parts in respect of use.
- Failure to follow the instructions for use in respect of use or maintenance.
- Connecting the product to a power source not suitable to the purpose.
- Damage caused by incorrect use or misuse of the product.
- Any modifications made to the product by anyone else other than the service personnel authorised by Espressions.
- The dismantling of or any other interference with the product.
- Theft or attempted theft of the product.
- Breakages or defects resulting from transport.

Before you return this product under the terms of this guarantee, please make sure:

- that you have followed the instructions for this product properly.
- that the power supply to the equipment is working and that you have plugged in the appliance.
- that the defect is not a result of a faulty fuse.

If you wish to make a claim under the terms of this guarantee, then please:

- Return the product by post or transport services to the dealer from whom the product was purchased or directly to Espressions.
- Ensure that the product is clean and carefully and suitably packed for transportation, preferably in its original packing.
- Enclose information in respect of your contact details (name, address telephone number) and where and when the product was purchased, together with a copy of the receipt.
- Describe the exact nature of the defect.

This guarantee does not cover any other claims whatsoever, including and without any exception, any liability for additional, indirect or resulting damage. It also does not cover any costs for modifications or repairs carried out by third parties without the express permission of Espressions. If any part of or the whole appliance is replaced, the guarantee period will not be extended. The original date of purchase shall still apply as the commencement of the guarantee period.

For more information you can contact your dealer or:

Espressions B.V. Eindhoven
www.espressions.eu



Bedienungsanleitung

Inhaltsverzeichnis

Espressions Sicherheitsvorschriften	54
Teile Ihres Smart Pressure Cooker	58
Funktionen	59
Bedienung der Schnellkochprogramme	60
Bedienung der Garprogramme ohne Druck	61
Erste Schritte mit dem Smart Pressure Cooker	61
Kochen unter Hochdruck	62
Kochen ohne Druck	64
Sicherheit und Richtlinien für das Kochen	65
Pflege und Reinigung	65
Fehlersuche	66
Technische Daten	67
Garantiebedingungen	68

Sehr geehrter Kunde,

Sie haben mit dem Kauf dieses Gerät die richtige Wahl getroffen. Wenn Sie das Gerät gut pflegen, werden Sie viele Jahre lang daran Freude haben. Lesen Sie sich vor dem Erstgebrauch des Geräts bitte die Bedienungsanleitung durch und beachten Sie die nachfolgenden Sicherheitsanweisungen. Personen, die nicht mit der Gebrauchsanleitung für dieses Gerät vertraut sind, dürfen es nicht verwenden. Heben Sie die Verpackung bitte für eine spätere Verwendung auf. Entsorgen Sie jedoch bitte das komplette Kunststoffverpackungsmaterial. Das kann für Kinder, die damit spielen, gefährlich sein.

Weitere Informationen zu unseren Produkten oder unserem Sortiment finden Sie auf unserer Internetseite unter: **www.espressions.eu**

Espressions Sicherheitsvorschriften

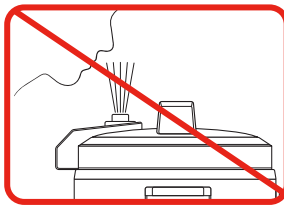
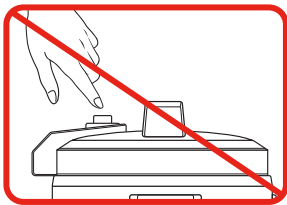
Sicherheitsvorschriften für Ihren Espressions Smart Pressure Cooker

Um Gefahren für Menschen, Tiere und Gegenstände zu vermeiden, lesen Sie diese Anleitung sorgfältig durch, bevor Sie Ihren Espressions Smart Pressure Cooker verwenden, und bewahren Sie sie zum Nachschlagen auf.

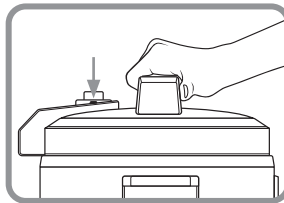
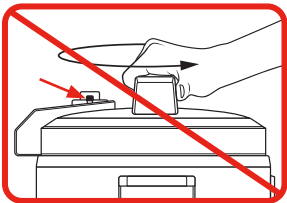
- Weitere Informationen können Sie von www.espressions.eu herunterladen.
- Der Hersteller und Verkäufer ist nur dann für die Sicherheit, Zuverlässigkeit und Leistung verantwortlich, wenn
 - a) die Maschine in Übereinstimmung mit der Gebrauchsanweisung verwendet wird;
 - b) die Elektrizitätsversorgungsunternehmen, in denen die Maschine verwendet wird,
- Bei Funktionsstörungen oder Beschädigungen darf das Gerät nicht benutzt werden, bevor es vom Hersteller, seinem Kundendienst oder einem Dritten mit ausreichender Qualifikation zur Vermeidung von Gefahren repariert wurde.
- Stellen Sie das Gerät nicht in der Nähe von Wärmequellen, Quellen starker Magnetfelder, entflammaren oder leicht entflammaren Gasquellen, Gasherden oder Öfen auf, um Schäden an Bauteilen, Bruch und Feuer zu vermeiden.
- Vergewissern Sie sich immer, daß der Deckel richtig geschlossen ist, bevor Sie eine der Funktionen des Smart Pressure Cooker verwenden.
- Um einen elektrischen Schlag zu vermeiden, bereiten Sie die Speisen nur in der mitgelieferten Innenschale zu.
- Verwenden Sie die innere Pfanne nur im Smart Pressure Cooker. Der Innentopf ist nicht für andere Geräte oder Wärmequellen wie z. B. einen Gasherd geeignet.
- Schalten Sie das Gerät und alle Bedienelemente aus, bevor Sie den Stecker einstecken oder abziehen. Entfernen Sie den Stecker, indem Sie ihn anfassen. Ziehen Sie nicht am Kabel.
- Seien Sie sehr vorsichtig, wenn Sie die innere Pfanne mit den heißen Zutaten bewegen, und benutzen Sie immer Ofenhandschuhe.
- Das Gerät ist nicht geeignet für die Verwendung durch oder in der Nähe von Kindern, Personen mit eingeschränkten körperlichen, sensorischen oder geistigen Fähigkeiten oder Personen, die keine Informationen und Anweisungen zur Verwendung des Geräts erhalten haben.
- Überprüfen Sie das Gerät vor der Verwendung auf Schäden an Netzkabel, Stecker und anderen Teilen. Wenn Sie einen Schaden feststellen, stellen Sie die Verwendung des Geräts sofort ein und wenden Sie sich an eine autorisierte Reparatur- oder Servicestelle. Versuchen Sie nicht, etwaige Schäden selbst zu reparieren.

- Trennen Sie das Gerät vom Stromnetz, bevor Sie abnehmbare Teile entfernen und das Gerät reinigen. Damit soll die Gefahr von Kurzschlüssen und Stromschlägen vermieden werden.
- Bevor Sie das Gerät an eine Stromquelle anschließen, vergewissern Sie sich, daß das Gerät richtig montiert ist und der Stecker eingesteckt ist.
- Das Gerät muss auf eine waagerechte und stabile Arbeitsplatte gestellt werden. Um Schäden am Gerät zu vermeiden, stellen Sie es nicht auf schräge Flächen, Teppiche, Textilien, Kunststoff, Papier oder brennbare Materialien.
- Verwenden Sie die seitlichen Griffe, um den Smart Pressure Cooker anzuheben, und berühren Sie niemals die Oberflächen des Kochers, wenn er in Gebrauch oder noch heiß ist.
- Stellen Sie den Smart Pressure Cooker niemals auf oder in die Nähe von Elektro- oder Gasbrennern oder in einen Ofen, wenn er eingeschaltet ist.
- Verwenden Sie den Smart Pressure Cooker nur für den vorgesehenen Zweck.
- Versuchen Sie nicht, im Smart Pressure Cooker mit Öl zu braten oder zu frittieren.
- Die Eingangsspannung des Geräts beträgt 220-240V~ 50-60Hz. Vergewissern Sie sich vor der Verwendung des Geräts, daß die Stromquelle diese Anforderungen erfüllt. Eine unzureichende oder falsche Stromversorgung kann das Gerät beschädigen.
- Nehmen Sie den Deckel erst ab, wenn ein vorprogrammiertes Programm vollständig abgeschlossen ist und der Smart Pressure Cooker abgekühlt ist und den gesamten Druck abgelassen hat. Das Überdruckventil fällt ab und der Deckel lässt sich dann leicht öffnen. Den Deckel niemals mit Gewalt öffnen.
- Die Menge an Lebensmitteln und Flüssigkeit in der inneren Pfanne sollte vor dem Kochen niemals die 12-Tassen-Grenze überschreiten. Bohnen, Reis, Gemüse oder andere Lebensmittel, die sich während des Kochvorgangs ausdehnen, sollten nicht mehr als 10 Tassen zugegeben werden. Wenn der Kocher zu voll ist, kann der Dampf nicht richtig abgelassen werden und der Kocher kann unter Druck stehen. Dies kann den Herd beschädigen und zu Verbrennungen und Verletzungen des Benutzers führen. Bitte beachten Sie, daß die Füllstandswarnungen für Schnellkochprogramme gelten.
- Halten Sie bei allen DruckgarProgramme das Dampfventil in geschlossener Position.
- Verwenden Sie nur Zubehör oder Ersatzteile von Espressions, die für den Smart Pressure Cooker geeignet sind, und keine anderen Marken. Espressions Innenpfannen sind für dieses Gerät geeignet, während andere Innenpfannen möglicherweise nicht geeignet sind oder nicht zum Heizelement passen.

- Bestimmte Lebensmittel wie Preiselbeeren, Rhabarber, Graupen, Apfelmus, Haferflocken, Müsli, Spalterbsen und Nudeln können den Dampfauslass verstopfen. Verwenden Sie den Schnellkochtopf nicht, wenn Sie diese Lebensmittel zubereiten, es sei denn, dies ist in einem der Espressions-Rezepte für diesen intelligenten Schnellkochtopf angegeben.
- Überprüfen Sie das Dampfventil, das Druckbegrenzungsventil und die Verriegelungsvorrichtung vor jedem Gebrauch des Geräts, um sicherzustellen, daß sie nicht verstopft sind.
- Halten Sie niemals ungeschützte oder nackte Haut über das Dampfventil oder das Überdruckventil, wenn das Gerät in Betrieb ist oder den Druck ablässt.



- Bewegen Sie das Gerät nicht, wenn es in Betrieb ist, wenn es heiß ist oder wenn der Innentopf noch Zutaten enthält.
- Warten Sie, bis das Überdruckventil geschlossen ist, bevor Sie den Deckel bei einem Hochdruckgarprogramm öffnen. Öffnen Sie den Deckel niemals gewaltsam, wenn der Auslass geöffnet ist.



- Vermeiden Sie den Kontakt mit Zutaten oder verschütteten Lebensmitteln, da dies zu schweren Verbrennungen führen kann.

Espressions ist sehr sicherheitsbewusst bei der Entwicklung und Herstellung von Konsumgütern, aber es ist wichtig, daß auch der Benutzer des Produkts bei der Verwendung von Elektrogeräten vorsichtig ist. Die nachstehende Liste enthält Anweisungen, die für den sicheren Gebrauch eines jeden Elektrogeräts unerlässlich sind:

- Lesen Sie alle dem Gerät beiliegenden Bedienungsanleitungen sorgfältig durch und bewahren Sie sie auf.

- Stecken Sie das Gerät niemals mit nassen Händen in eine Steckdose.
- Schließen Sie das Gerät nur an eine geerdete und leicht zugängliche Steckdose an.
- Schalten Sie das Gerät aus und ziehen Sie den Stecker aus der Steckdose, wenn das Gerät nicht benutzt wird und bevor Sie es reinigen.
- Lassen Sie die Teile vor dem Reinigen oder Entfernen abkühlen.
- Verwenden Sie das Gerät nicht mit einem Verlängerungskabel.
- Kinder sollten beaufsichtigt werden, um sicherzustellen, daß sie nicht mit dem Gerät spielen.
- Die Temperatur der zugänglichen Oberflächen kann hoch sein, wenn das Gerät in Betrieb ist.
- Lassen Sie das Gerät niemals unbeaufsichtigt, wenn es in Betrieb ist.
- Verwenden Sie das Gerät nicht für andere Zwecke als die, für die es bestimmt ist.
- Stellen Sie das Gerät niemals auf oder in die Nähe einer heißen Gasflamme, eines elektrischen Elements oder in einen beheizten Ofen.
- Achten Sie darauf, daß das Netzkabel des Geräts nicht über eine Kante, einen Tisch oder eine Theke hängt oder eine heiße Oberfläche berührt.
- Überprüfen Sie das Netzkabel vor der ersten Inbetriebnahme und regelmäßig während der gesamten Lebensdauer des Produkts, um sicherzustellen, daß es nicht beschädigt ist. Wenn das Netzkabel beschädigt ist, muss es vom Hersteller, seinem Kundendienst oder einem ausreichend qualifizierten Dritten ausgetauscht werden, um jedes Risiko zu vermeiden.
- Tauchen Sie das Kabel oder einen Teil des Geräts niemals in Wasser oder eine andere Flüssigkeit. Dies dient dazu, Stromschläge zu vermeiden.
- Die Geräte sind nicht für den Betrieb mit einer externen Zeitschaltuhr oder einem separaten Fernbedienungssystem vorgesehen.
- Dieses Gerät ist für den Hausgebrauch und nicht für den intensiven professionellen Gebrauch bestimmt.
- Verwenden Sie das Gerät nicht im Freien.
- Verschütten Sie nicht den Stecker, den Stecker oder das Kabel des Smart Pressure Cooker. Wenn dies der Fall ist, reinigen und trocknen Sie es gründlich, bevor Sie das Gerät erneut verwenden.
- Bewahren Sie das Gerät und das Netzkabel immer außerhalb der Reichweite von Kindern auf.
- **Achtung:** Nichtbeachtung der Bedienungsanleitung oder Missbrauch des Geräts kann zu schweren Verletzungen führen.
- **Achtung:** Die Innenpfanne darf niemals zu mehr als 2/3 des Fassungsvermögens gefüllt werden.
- **Achtung:** Das Heizelement braucht nach dem Gebrauch Zeit zum Abkühlen und kann noch sehr warm sein.

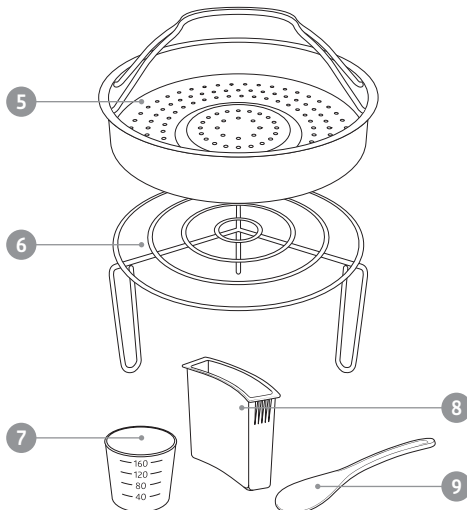
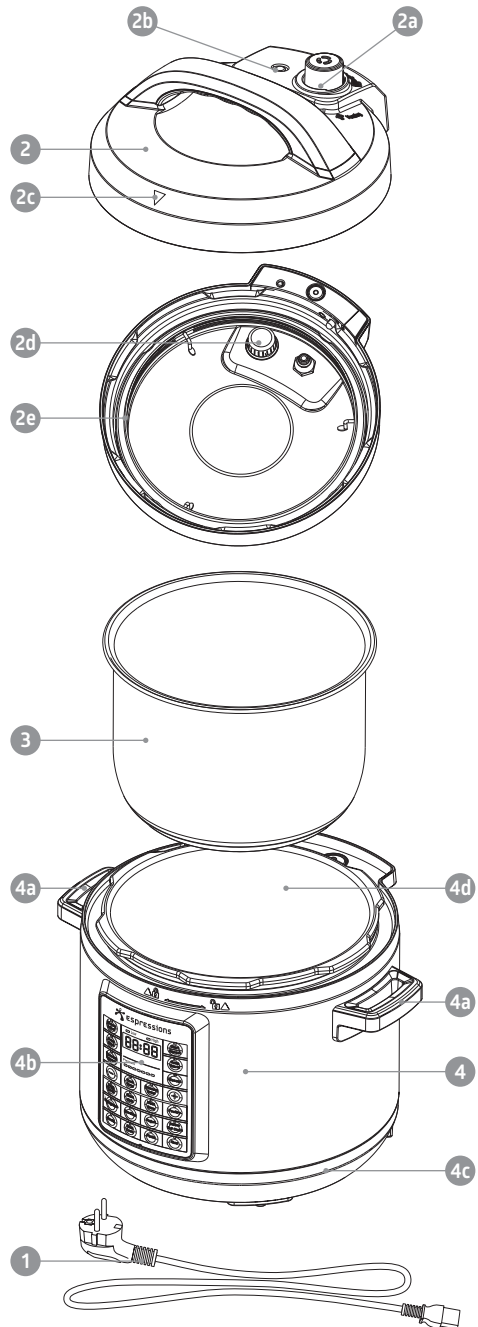
Teile Ihres Smart Pressure Cooker

Teile

1. Netzkabel
2. Hochdruck-Deckel
 - a. Dampfventil
 - b. Druckbegrenzungsventil
 - c. Positionsanzeige des Deckels
 - d. Blockierschutz
 - e. Silikondichtring
3. Innenwanne aus rostfreiem Stahl
4. Gehäuse mit Heizelement
 - a. Griffe
 - b. Bedienfeld
 - c. Sockel mit Heizelement
 - d. Gehäuse für Innenwanne
 - e. Kondensatauffangwanne

Mitgeliefertes Zubehör

5. Dämpfender Korb
6. Dampfaufsatz
7. Messbecher
8. Kondensatwanne
9. Rührspatel



Funktionen

Bedienfeld

Display, den Tasten für das Kochprogramm und den Tasten für die Regulierung der Kochzeit. Wählen Sie ein Programm und drücken Sie Cook Time, dann auf + / -, um die Garzeit einzustellen. Zum langsamen Garen oder Hoch-temperatur-Sautieren können Sie auch die gewünschte Temperatur 'Low oder High' einstellen durch auf der Temp-Taste zu drücken. Drücken Sie zum Starten oder Abbrechen auf Start/Cancel.

Dieser Smart Pressure Cooker ist ein intelligentes Gerät mit vorprogrammierten Funktionen und Kochanweisungen für verschiedene Zutaten und Kochmethoden.



- **Display:** zeigt Garprogramme und Zeit an.
- **Pressure:** der Druck reicht von niedrig bis hoch in 7 Stufen.
- **Low – High:** wird verwendet um niedrige und hohe Temperaturen für langsames Garen und Sautieren, durch auf der Temp-Taste zu drücken.

- **Pressure Release:** mit dieser Taste können Druck und Dampf manuell abgelassen werden.
- **Delay Start:** Mit dieser Taste können Sie eine Zeitverzögerung einstellen, bevor das Garprogramm startet. Nicht zu benutzen bei langsames Garen, Yogurt und Sauté.
- **Slow Cook:** Kochprogramm für langsames Garen mit einstellbarer Zeit.
- **- Zeichen:** wird verwendet, um die Garzeit zu verkürzen, nachdem ein Programm ausgewählt und die Garzeittaste gedrückt wurde.
- **+ Zeichen:** wird verwendet, um die Garzeit zu erhöhen, nachdem ein Programm ausgewählt und die Garzeittaste gedrückt wurde.
- **Cook Time:** zum Einstellen der Kochzeit
- **Temp:** zur Auswahl der Low/High Einstellung für langsames Garen und Sautieren.
- **Start/Cancel:** startet oder stoppt ein Garprogramm.
- **Keep Warm:** Warmhaltemodus, der nach Beendigung eines Garprogramms eingestellt werden kann.
- **Manual:** manueller Modus mit einstellbarer Zeit bei hohem Druck.
- **Soup/broth:** Kochprogramm für Suppen und Brühen.
- **Bean/Chili:** Kochprogramm für Bohnen/Chili.
- **Meat/Stew:** Garprogramm für Fleisch/Eintopf.
- **Poultry:** Kochprogramm für Geflügel.
- **Multigrains:** Kochprogramm für Multigrains.
- **Sterilize:** Garprogramm zum Sterilisieren von Zutaten.
- **Yogurt:** Kochprogramm zum Fermentieren von Joghurt bei 43°C.
- **Steam/Self Clean:** Programm zur Reinigung des Geräts oder zum Dämpfen von Zutaten.
- **Sauté/Brown:** Garprogramm für Hochtemperatur-Sautieren (ohne Hochdruckdeckel).
- **Cake:** Kochprogramm für die Zubereitung von Kuchen.
- **Pasta:** Kochprogramm für Pasta.
- **Rice/Risotto:** Kochprogramm für Reis/Risotto.

Bedienung der Schnellkochprogramme

Hinweis: Verwenden Sie für Garprogramme unter hohem Druck immer den Hochdruckdeckel.

Programm	Druck	Garzeit	Verwendet für
Soup/Broth <i>Suppe/Brühe</i>	■■■■■■■■■	30 Min.	Suppen mit Fleisch. Verringern Sie die Zeit für eine klare Suppe (etwa 20 Min.) oder erhöhen Sie sie für eine reichhaltige Knochenbrühe (etwa 40 Min.).
Bean/Chili <i>Bohnen/Chili</i>	■■■■■■■■■	30 Min.	Bohnen oder Chili mit normaler Textur. Falls gewünscht, die Zeit leicht anpassen, um eine andere Textur zu erhalten.
Meat/Stew <i>Fleisch/ Rinderragout</i>	■■■■■■■■■	35 Min.	Für Fleisch und Eintopf von normaler Konsistenz. Falls gewünscht, auf 25 Min. reduzieren, um eine weniger zarte Textur zu erhalten, oder auf 45 Min. reduzieren, um eine zarte Textur zu erhalten.
Poultry <i>Geflügel</i>	■■■■■	15 Min.	Zum Kochen von Geflügel. Falls gewünscht, 10 Minuten für eine weniger zarte Textur oder 30 Minuten für eine sehr zarte Textur.
Multigranes <i>Mehrkorn</i>	■■■■■■■■■	40 Min.	Verwendet für Wildreis, braunen Reis, Mungbohnen usw.
Sterilize <i>Sterilisieren</i>	■■■■■	30 Min.	Sterilisation von Utensilien oder Zutaten.
Steam/Self Clean <i>Dampf/ Selbstreinigung</i>	■■■■■■■■■	8 Min.	Dämpfen von Gemüse in 8 Minuten. Bei Bedarf auf 12 Minuten für das Dämpfen von Fisch und Meeresfrüchten oder auf 40 Minuten für das Dämpfen von Fleisch einstellen. Verwenden Sie den Dampfkorb auf dem Dampfgeräufersatz zum Dämpfen, damit er nicht mit dem Wasser in Berührung kommt.
Cake / Kuchen	■■■■■■■■■	40 Min.	Kuchen vorbereiten.
Pasta <i>Nudeln</i>	■■■■■	10 Min.	Nudeln zubereiten. Für kleinere Nudelsorten eine niedrigere Garzeit einstellen.
Rice/Risotto <i>Reis/Risotto</i>	■■■■■	12 Min.	normaler Struktur. Passen Sie die Zeit je nach Geschmack nach unten an, wenn der Reis bißfest sein soll (ca. 9 Minuten), und nach oben, wenn er weicher sein soll (ca. 15 Minuten).

Bedienung der Garprogramme ohne Druck

Hinweis: Verwenden Sie für Garprogramme ohne Druck niemals den Hochdruckdeckel.

Programm	Druck	Garzeit	Verwendet für
Yogurt Joghurt	43° C	8 Stunden	Fermentierung von Milch zur Herstellung von Joghurt.
Sauté/Brown <i>Anbraten</i>	<ul style="list-style-type: none">• Low (tief) Stand: 176°C• High (hoch) Stand: 196°C	40 Min.	Anbraten der Zutaten. Verwenden Sie die Funktion, bis die Zutaten nach Ihrem Geschmack sautiert sind, und schalten Sie das Gerät dann aus. Die Standardzeit beträgt 40 Minuten.
Slow Cook <i>Langsam kochen</i>	<ul style="list-style-type: none">• Low (tief) Stand: 86°C• High (hoch) Stand: 96°C	4 Stunden	Langsam Garen von Lebensmitteln. Stellen Sie die gewünschte Garzeit und Stufe (niedrig oder hoch) entsprechend dem Rezept ein.

Erste Schritte mit dem Smart Pressure Cooker

Vor der ersten Benutzung

1. Lesen Sie dieses Handbuch einschließlich der Garantiebedingungen und aller Begleitdokumente, einschließlich aller Sicherheitsaufkleber, sorgfältig durch und beachten Sie die Anweisungen.
2. Entfernen Sie alle Verpackungsmaterialien und Warnschilder vom Smart Pressure Cooker und dem mitgelieferten Zubehör.
3. Waschen Sie vor der ersten Inbetriebnahme des Kochers den Innentopf, den Deckel und das mitgelieferte Zubehör sorgfältig mit Wasser und lauwarmer Seifenlauge, wie unter 'Pflege und Reinigung' beschrieben.
4. Vergewissern Sie sich, daß die Kondensatwanne an der Rückseite des intelligenten Schnellkochtopfs angebracht ist. Schieben Sie ihn über die Führungen, bis er einrastet.
5. ergewissern Sie sich, daß das Dampfventil auf dem Deckel sitzt, und drücken Sie es

nach unten (das Dampfventil kann nach dem Aufsetzen etwas wackeln, das ist normal).

6. Vergewissern Sie sich, daß die Verriegelungsvorrichtung unter dem Hochdruckdeckel gesichert ist. Schieben Sie ihn über die Haken unter dem Dampfauslass, bis er einrastet.

Vor jeder Verwendung des Geräts

- Prüfen Sie, ob das Dampfventil, das Druckbegrenzungsventil, der Silikondichtring und die Absperrvorrichtung sauber, frei von Verstopfungen, unbeschädigt, frei von Verformungen und ordnungsgemäß montiert sind. Verwenden Sie das Gerät nicht und setzen Sie den Hochdruckdeckel niemals auf das Gehäuse, wenn dies nicht der Fall ist.
- Überprüfen Sie, ob das Überdruckventil oben auf dem Deckel herunterfällt, wenn der Hochdruckdeckel aufgesetzt ist.

- Verwenden Sie in den Nicht-Hochdruckprogrammen Sauté/Brown, Slow Cook oder Yogurt niemals den Hochdruckdeckel.
- Achten Sie darauf, daß oben am Smart Pressure Cooker genügend Platz ist, um den Dampf abzulassen, wenn Sie Hochdruckprogramme verwenden. Heißer Dampf entweicht hier unter hohem Druck, wenn am Ende der Garprogramme (Manual, Soup/Broth, Bean/Chili, Meat/Stew, Poultry, Multigrains, Sterilize, Steam/Self Clean) und während der Garprogramme pulsierend Dampf manuell abgelassen wird mit automatischer Druckentlastung am Ende der Garprogramme (Cake, Pasta, Rice/Risotto).

1. Entfernen Sie den Hochdruckdeckel, indem Sie ihn gegen den Uhrzeigersinn drehen und abnehmen.
2. Entfernen Sie die Innenwanne und andere Zubehörteile aus dem Gehäuse.
3. Verwenden Sie für die Zubereitung von Speisen nur den mitgelieferten Original-Innenbehälter und gegebenenfalls den Dampfkorb und den Stopfen.
4. Geben Sie die gewünschten Zutaten und die Flüssigkeit in die innere Pfanne. Wenn das Rezept zum Dämpfen auffordert, setzen Sie den Dampfkorb auf den Dämpfeinsatz am Boden des Innentopfes. Die Speisen kommen dann in den Dampfkorb. Das Wasser fließt in den inneren Topf.
5. Wischen Sie die Außenseite der Innenschale ab, bis sie trocken ist. Prüfen Sie, ob sich im Inneren Lebensmittelreste befinden, und entfernen Sie diese gegebenenfalls.
6. Setzen Sie die Innenschale wieder in das Gehäuse ein. Drehen Sie die Innenschale vorsichtig um, bis sie richtig befestigt ist.
7. Setzen Sie nun den Hochdruckdeckel auf den Smart Pressure Cooker und drehen Sie ihn im Uhrzeigersinn fest. Drehen Sie den Deckel im Uhrzeigersinn, bis die Pfeile aufeinander ausgerichtet sind und sich das Schlosssymbol in der geschlossenen Position befindet.
8. Folgen Sie nun den Schritten unter 'Kochen unter Hochdruck' oder 'Kochen ohne Druck'.

Erstes Testprogramm

Führen Sie die folgenden Schritte aus, um sich mit dem intelligenten Schnellkochtopf vertraut zu machen und um zu testen, ob das Gerät ordnungsgemäß funktioniert:

1. 3 Tassen Wasser in den inneren Topf geben (ca. 750 ml)
2. Stellen Sie sicher, daß der Deckel geschlossen ist. Drehen Sie den Hochdruckdeckel im Uhrzeigersinn, bis er dicht ist.
3. Drücken Sie auf 'Dampf/Selbstreinigung', gefolgt von 'Garzeit'. Stellen Sie die Dampfzeit auf drei Minuten ein, indem Sie die Tasten +/- drücken.
4. Drücken Sie dann die Taste Start/Abbrechen. Das Zeichen 'On' erscheint auf dem Display und zeigt an, daß der Vorheizzyklus begonnen hat. Das Überdruckventil öffnet sich, wenn sich im Smart Pressure Cooker ein Druck aufbaut, und die Druckanzeige zeigt die internen Werte an. Sobald der gewünschte Druck erreicht ist, zählt der Timer von 00:03 abwärts. Am Ende entweicht der Druck, wenn 'Druckablass' aktiviert wird, und es ertönt 15 Sekunden lang ein akustisches Signal, bevor der Dampf abgelassen wird.

Kochen unter Hochdruck

Befolgen Sie zunächst die Schritte 'vor jeder Verwendung des Geräts'.

Die folgenden Schnellkochprogramme sind auf Ihrem Smart Pressure Cooker verfügbar: Suppe/Brühe, Fleisch/Eintopf, Bohnen/Chili, Geflügel, Reis/Risotto, Pasta, Kuchen, Mehrkorn, Sterilisieren und Dampf/Selbstreinigung und Manual.

Achtung!

- Die Menge an Lebensmitteln und Flüssigkeit in der inneren Pfanne sollte vor dem Kochen niemals die 12-Tassen-Grenze überschreiten. Bohnen, Reis, Gemüse oder andere Lebensmittel, die sich während des Kochvorgangs ausdehnen, sollten nicht mehr als 10 Tassen zugegeben werden.

- Sie können die Taste Start/Abbrechen jederzeit drücken, nachdem das Programm gestartet ist. Das Gerät stoppt dann das Programm und geht in den Stand-by-Modus.
 - Automatische Druckentlastung: Bei Hochdruckprogrammen (Cake, Pasta, Rice/Risotto) kann der Druck während des Garvorgangs in Intervallen entlastet werden, um ein Überkochen der Speisen durch zu hohen Druck zu verhindern.
1. Vergewissern Sie sich, daß das Dampfventil und das Überdruckventil am Hochdruckdeckel geschlossen sind.
 2. Schließen Sie das Netzkabel an. Das Display leuchtet auf und der Smart Pressure Cooker befindet sich nun im Standby-Modus.
 3. Wählen Sie eines der Schnellkochprogramme: Soup/Broth, Meat/Stew, Bean/Chili, Poultry, Rice/Risotto, Pasta, Cake, Multigrains, Sterilize, Steam/Self Clean oder Manual.
 4. Personalisieren Sie das Hochdruckprogramm, indem Sie die Zeit für die gewünschte Anwendung und die verwendeten Zutaten anpassen. Drücken Sie dazu auf die Taste Cook Time und anschließend auf - oder +.
 5. Verwenden Sie bei Bedarf die Startverzögerungsfunktion (Delay) für eine der Hochdruckfunktionen, um den Start zu verzögern. Bei der Startverzögerungsfunktion zählt der Timer vor dem Programmstart herunter. Drücken Sie dazu die Taste Delay, gefolgt von - oder +. Nach einmaligem Drücken des Knopfes können Sie die Stunden einstellen, nach zweimaligem Drücken die Minuten.
 6. Nachdem Sie die Einstellungen vorgenommen haben, drücken Sie die Taste Start/Cancel. Das Gerät gibt 3 Pieptöne ab und beginnt mit dem Vorheizen oder die Zeitschaltuhr läuft an. Je nach Menge der Zutaten und der Ausgangstemperatur der Speisen kann der Vorwärmzyklus zwischen einigen Minuten und 40 Minuten oder sogar länger dauern. Sobald die Temperatur ansteigt und sich ein Druck aufbaut, hebt sich das Überdruckventil.
 7. Wenn der richtige Druck erreicht ist, schaltet der Smart Pressure Cooker auf den Kochzyklus um und zeigt die verbleibende Kochzeit in Minuten an. Bitte beachten Sie, daß der Smart Pressure Cooker zwischen den Kochzyklen pulsierenden Dampf abgeben kann (Cake, Pasta, Rice/Risotto). Halten Sie sich daher immer von der Oberseite des Geräts fern, wenn es in Betrieb ist oder wenn es sein Programm beendet hat und noch nicht abgekühlt ist oder seinen Druck abgelassen hat.
 8. Am Ende des Programms lässt das Gerät automatisch den gesamten Druck aus dem Dampfventil in den Programme Pasta, Reis/Risotto und Kuchen ab. Dies verhindert ein Überkochen der Speisen. Bei den anderen Programme müssen Sie selbst die Taste 'Druckablass' drücken, um den Druck abzulassen oder den Kocher vollständig abkühlen zu lassen.
 9. Sobald der Garvorgang beendet ist, schaltet das Gerät in den Modus 'Warmhalten' um, wenn diese Funktion im gewählten Programm eingestellt wurde. Das Display zeigt dann die abgelaufene Zeit an, z. B. 00:02. Dieser Aufwärmmodus bleibt 10 Stunden lang aktiviert. Nach dieser Zeit schaltet sich das Gerät aus.
 10. Drücken Sie nun die Taste Start/Cancel. Das Gerät befindet sich nun im Stand-by-Modus. Vergewissern Sie sich, daß das Überdruckventil geschlossen ist, bevor Sie den Hochdruckdeckel öffnen, andernfalls lassen den Druck gegebenenfalls manuell ab. Die Hochdruckdeckel sollte erst dann aus dem Smart Pressure Cooker entfernt werden, wenn der Druck niedrig genug ist. Öffnen Sie nun den Deckel.
- * *Der Druck kann auf eine der folgenden Arten abgelassen werden:*
- **Automatisch:** Der Druck wird automatisch abgelassen, um ein Überkochen der Speisen zu verhindern. In den Einstellungen Reis/Risotto, Pasta und Kuchen wird der Dampf automatisch abgelassen, sobald die Garzeit abgelaufen ist.
 - **Manuell (schnell):** Drücken Sie die Druckentlastungstaste (Pressure Release) 3 Sekunden lang, bis ein Piepton ertönt. Der Druck wird dann vollständig abgebaut.

Verwenden Sie diese Option NICHT, wenn sich in der inneren Pfanne eine große Menge an Flüssigkeit befindet.

- **Manuell (pulsierend):** Drücken Sie wiederholt kurz die Druckentlastungstaste (Pressure Release) und der Dampf wird pulsierend abgegeben.
- **Abkühlung:** Lassen Sie den Topf auf natürliche Weise abkühlen, bis das Druckablassventil nach Beendigung eines manuellen Programms oder wenn die Druckablass-Taste (Pressure Release) nicht verwendet wird, abfällt. Das Abkühlen kann 10 bis 40 Minuten oder länger dauern, je nach Inhalt der Innenpfanne. Dies ist nicht empfehlenswert, da sich dadurch das gesamte Programm verlängert und bestimmte Gerichte überkochen können.

Tipp: Der Benutzer kann den Modus 'Warmhalten' (Keep Warm) bei Programme ein- und ausschalten, bei denen dieser Modus auch während des Garprogramms aktiviert werden kann. Die Dauer kann auch während des Garprogramms geändert werden.

Kochen ohne Druck

Befolgen Sie zunächst die Schritte 'vor jeder Verwendung des Geräts'.

Die verfügbaren Garprogramme ohne Druck sind: Sautieren/Bräunen, Langsam kochen und Joghurt (Sauté/Brown, Slow Cook und Yogurt). Für die normalen Schnellkochprogramme verwenden Sie niemals den Hochdruckdeckel.

Sautieren

1. Sauté/Brown drücken.
2. Nach dem Drücken von Start/Cancel beginnt der Garvorgang. Das Display zeigt ON an, wenn der Vorwärmzyklus begonnen hat. Wenn die gewünschte Temperatur erreicht ist, zeigt das Display Hot an.
3. Geben Sie die Zutaten vorsichtig in die innere Pfanne und beginnen Sie zu sautieren.
4. Wenn Sie mit dem Anbraten fertig sind, drücken Sie auf Start/Cancel. Das Gerät schaltet dann in den Stand-by-Modus. Wenn die Taste Start/ Cancel nicht gedrückt wird, sautiert das Gerät für die eingestellte Anzahl von Minuten weiter.

Langsam kochen

Sie können den Smart Pressure Cooker auch zum langsamen Kochen verwenden. Verwenden Sie niemals den Hochdruckdeckel.

1. Wählen Sie das Langsam-Kochen-Programm (Slow Cook) Niedrig oder Hoch (Low oder High) durch auf der Temp-Taste zu drücken. Optional können Sie die Garzeit je nach Rezept ändern.
2. Nach dem Drücken der Tasten Einstellungen und Start/Cancel beginnt das Programm. Wenn die gewünschte Temperatur erreicht ist, startet der Herd das Programm und die verbleibende Zeit wird in HH:MM angezeigt (Beispiel 03:59 = noch 3 Stunden und 59 Minuten).
3. Danach zeigt das Display an, wie viel Zeit seit der Beendigung des Programms vergangen ist, und schaltet in den Aufwärmmodus. Der Herd schaltet sich immer automatisch nach 10 Stunden ab und kehrt in den Standby-Modus zurück. Wenn Sie bei aktivierter Funktion Warmhalten drücken, wird der Warmhaltemodus beendet und das Gerät kehrt in den Standby-Modus zurück.
4. Drücken Sie Start/Cancel, wenn das Warmwasserprogramm noch läuft. Das Gerät befindet sich nun im Stand-by-Modus.

Joghurt zubereiten

1. Pasteurisieren Sie die Milch und lassen Sie sie abkühlen oder verwenden Sie pasteurisierte Milch. Lassen Sie die frisch pasteurisierte Milch auf eine Temperatur von 46 °C abkühlen.
2. Geben Sie die Starterkultur in die (lauwarme) Milch im Innentopf.
3. Legen Sie die Innenschale in die Maschine und schließen Sie den Deckel.
4. Wählen Sie das Programm Yogurt.
5. Drücken Sie auf Garzeit und dann auf - oder +, um die Gärzeit bei Bedarf anzupassen.
6. Sobald das Programm abgeschlossen ist, gibt das Gerät einen Signalton ab und auf dem Display erscheint Yogh.
7. Den Deckel abnehmen, den Joghurt in saubere Gläser füllen und im Kühlschrank aufbewahren.

Sicherheit und Richtlinien für das Kochen

- Seien Sie äußerst vorsichtig, wenn Sie die Taste 'Pressure Release' zum Ablassen von Dampf verwenden. Achten Sie darauf, daß Ihre Hände und Ihr Gesicht nicht mit dem Dampf in Berührung kommen, indem Sie sie vom Dampfventil und vom Druckablassventil fernhalten. Andernfalls kann es zu schweren Verletzungen kommen.
- Der Druck im Kocher muss vollständig abgebaut sein, bevor Sie versuchen, den Deckel zur Druckentlastung zu öffnen. Der Deckel bleibt verschlossen, bis das Überdruckventil abfällt. Öffnen Sie den Druckdeckel niemals mit Gewalt.
- Die Innenschale kann beim Öffnen des Deckels am Druckdeckel haften bleiben. Dies ist auf die Saugkraft zurückzuführen, die durch die Abkühlung des Inhalts entsteht. Drücken Sie in diesem Fall die Taste 'Druck-entlastung', um das Gerät zu entlüften. Das Vakuum in der inneren Schale wird dann aufgelöst.
- Wenn das Druckablassventil festsetzt, drücken Sie die Taste 'Pressure Release'. Nachdem der Dampf verschwunden ist, bewegen Sie das Druckablassventil mit einem langen Stock oder Stift nach unten.
- Es sollte mindestens 1 Tasse / 250 ml Flüssigkeit hinzugefügt werden, um genügend Dampf zu erzeugen, um unter Druck zu kochen. Geeignete Flüssigkeiten sind Kochsaucen, Bier oder Wein, Obst- oder Gemüsesaft und Brühe. Öle und Soßen auf Ölbasis erfüllen die Mindestanforderungen an die Flüssigkeit nicht, da ihr Wassergehalt zu gering ist.
- Größere Mengen von Lebensmitteln oder solche, die gefroren oder gekühlt sind, benötigen mehr Zeit zum Garen als kleine Mengen von Lebensmitteln oder solche, die Zimmertemperatur haben.
- Wenn Sie die Funktion 'Delay Start' verwenden, lassen Sie den Zutaten vor dem Servieren immer genügend Zeit zum Abkühlen, da sich dadurch das Garprogramm verzögert.
- Verwenden Sie die Funktion 'Delay Start' nicht, wenn Sie schäumende oder dickflüssige Speisen wie Brei oder Haferflocken zubereiten. Achten Sie beim Kochen dieser Lebensmittel immer auf den Prozess.

Pflege und Reinigung

Trennen Sie das Gerät vor der Reinigung immer von der Stromzufuhr und vom Netz. Lassen Sie das gesamte Gerät auf Raumtemperatur abkühlen, bevor Sie fortfahren.

- Entfernen Sie nach jedem Gebrauch den Silikondichtungsring und die Blockier- vorrichtung vom Boden des Hochdruckdeckels, waschen Sie ihn mit einem milden Reinigungsmittel und trocknen Sie ihn. Der Blockierschutz kann entfernt werden, indem man die Seite des Blockierschutzes in eine Richtung drückt und ihn von den Haken abzieht. Der Blockierschutz kann nun aufgehoben werden.
- Waschen Sie den Innentopf mit einem milden Reinigungsmittel, nach-dem Sie sie herausgenommen haben und sie abgekühlt sind. Mit Wasser abspülen und dann vorsichtig mit einem Geschirrtuch trocken tupfen.
- Der Innentopf und der Glasdeckel können in der Spülmaschine gereinigt werden, was jedoch ihre Lebensdauer verkürzen kann.
- Wischen Sie das gesamte Innere und Äußere nach jedem Gebrauch mit einem Geschirrtuch trocken, um Rostbildung zu vermeiden.
- Verwenden Sie zur Reinigung der Außenseite des Smart Pressure Cooker nur ein leicht feuchtes Tuch.
- Vergewissern Sie sich nach der Reinigung aller Teile, dass der Silikondichtungsring und die Verriegelung wieder an der richtigen Stelle am Boden des Deckels angebracht sind und fest sitzen.
- Verwenden Sie keine Scheuerschwämme, Pulver oder chemische Reinigungsmittel, um den Smart Pressure Cooker (oder Teile davon) zu reinigen.
- Prüfen Sie regelmäßig, ob das Dampfventil und das Überdruckventil sauber und unbeschädigt sind.

Fehlersuche

Problem	Mögliche Ursache	Lösung
Der Hochdruckdeckel schließt nicht richtig.	<ol style="list-style-type: none"> 1. Der Silikondichtring ist nicht richtig angebracht. 2. Der Deckel sitzt nicht richtig auf dem Gehäuse. 	<ol style="list-style-type: none"> 1. Setzen Sie den Silikondichtring wieder ein und vergewissern Sie sich, dass er an allen Stellen richtig abdichtet. 2. Heben Sie den Gehäusedeckel an, setzen Sie ihn wieder auf das Gehäuse, drehen Sie ihn im Uhrzeigersinn und vergewissern Sie sich, dass die Pfeile auf dem Gehäuse und dem Deckel mit dem Symbol für die geschlossene Verriegelung übereinstimmen.
Ich habe Probleme beim Öffnen des Hochdruckdeckels	<ol style="list-style-type: none"> 1. In der Innenwanne ist noch Druck vorhanden. 2. Das Druckbegrenzungsventil klemmt in seiner äußersten Position. 	<ol style="list-style-type: none"> 1. Drücken Sie die Taste Druck ablassen (Pressure Release), um den Druck abzulassen. 2. Befolgen Sie zunächst Schritt 1, um sicherzustellen, dass der gesamte Druck abgelassen wurde. Drücken Sie nun vorsichtig mit einem langen Werkzeug oder Stift auf das Überdruckventil.
Dampf tritt an der Seite des Hochdruckdeckels aus.	<ol style="list-style-type: none"> 1. Der Silikondichtungsring fehlt. 2. Der Silikondichtring ist defekt/ gebrochen. 3. Lebensmittlrückstände auf dem Silikondichtring. 4. Der Deckel ist nicht fest aufgesetzt. 	<ol style="list-style-type: none"> 1. Legen Sie den Silikondichtring 2. Ersetzen Sie den Silikondichtring 3. Reinigen Sie den Silikondichtring 4. Öffnen Sie den Deckel und schließen Sie ihn wieder.
Dampf tritt länger als 2 Minuten aus dem Überdruckventil aus.	<ol style="list-style-type: none"> 1. An der Silikondichtung an der Unterseite des Druckbegrenzungsventils kleben Lebensmittel. 2. Die Silikondichtung des Überdruckventils ist verschlissen. 	<ol style="list-style-type: none"> 1. Wischen Sie die Silikondichtung an der Unterseite des Überdruckventils sauber. 2. Ersetzen Sie die Silikondichtung am Überdruckventil.
Das Druckbegrenzungsventil steigt nicht an.	<ol style="list-style-type: none"> 1. An der Silikondichtung an der Unterseite des Druckbegrenzungsventils kleben Lebensmittel. 2. Die Silikondichtung des Überdruckventils ist verschlissen. 	<ol style="list-style-type: none"> 1. Mehr Wasser in die innere Pfanne geben, wie im Rezept angegeben. 2. Ersetzen Sie den Dichtungsring des Überdruckventils.
Es kommt weiterhin Dampf aus dem Dampfventil.	<ol style="list-style-type: none"> 1. Das Dampfventil ist nicht oder nicht richtig befestigt. 2. Das Hochdrucksystem funktioniert nicht mehr. 	<ol style="list-style-type: none"> 1. Platzieren Sie das Dampfventil am Dampfauslass des Dampfaustritt oben auf der Hochdruckabdeckung 2. Bitte kontaktieren Sie Ihren Händler.

Problem	Possible cause	Solution
Reis ist nicht vollständig gekocht/zu fest.	<ol style="list-style-type: none"> 1. Es wurde nicht genügend Wasser hinzugefügt. 2. Der Hochdruckdeckel ist zu früh geöffnet worden. 	<ol style="list-style-type: none"> 1. Das Verhältnis Reis-Wasser je nach Rezept anpassen. 2. Nach Beendigung des Garprogramms lassen Sie den Druckdeckel für weitere 5 Minuten geschlossen.
Der Reis ist zu feucht.	Zu viel Wasser.	Das Verhältnis Reis-Wasser je nach Rezept anpassen
Crackling or ticking sound is heard.	<ol style="list-style-type: none"> 1. Geräusche vom Netzschalter und vom internen Mechanismus des Geräts 2. Der Boden der Innenwanne oder der Boden des Gehäuses ist feucht. 	<ol style="list-style-type: none"> 1. Das ist normal. 2. Lassen Sie das Gerät abkühlen. Wischen Sie den Boden der Innenschale und den Boden des Gehäuses ab, bis er trocken ist.
F1 Anzeige auf dem Bildschirm.	NTC offener Stromkreis.	Bitte kontaktieren Sie Ihren Händler.
F2 Anzeige auf dem Bildschirm.	NTC Kurzschluss.	Bitte kontaktieren Sie Ihren Händler.
F3 Anzeige auf dem Bildschirm.	Problem mit dem Drucksensor.	Bitte kontaktieren Sie Ihren Händler.

Technische Daten

Model:	EP6000
Größe des Gerätes:	(HxLxT): 312 x 350 x 320 mm
Gewicht der Maschine:	Ungefähr. 7 Kg
Spannung/Leistung:	220-240V-50-60Hz
Absorbierte Leistung:	1000 W
Inhalt der Innenwanne:	5,7L

Garantiebedingungen

Dieses ESPRESSIONS-Küchengerät ist von hervorragender Qualität und Bauart. Sollten sich jedoch innerhalb des geltenden Garantiezeitraums Materialmängel oder Mängel beim Betrieb ergeben, tauschen wir die defekten Teile nach unserem Ermessen kostenlos aus oder reparieren diese gemäß den nachfolgenden Garantiebedingungen. Diese Garantie über 2 Jahre gilt sowohl für Teile als auch für die Verarbeitung sowie ausschließlich für den Gebrauch im Haushalt. Versandkosten sind nicht beinhaltet.

Diese Garantiebedingungen gelten zugunsten und nicht zulasten Ihrer gesetzlichen Rechte. Diese Garantie deckt die Versand- und Transportkosten für das Zurückschicken des Geräts nicht ab. Diese Garantie gilt nur für Produkte, die in den Beneluxstaaten erworben wurden und dort verbleiben. Die Garantie gilt nicht für die Stecker, Stromkabel oder Sicherungen sowie nicht für Mängel, die von Folgendem verursacht wurden:

- Normaler Verschleiß des Geräts oder von Teilen durch den Gebrauch.
- Nichtbeachtung der Bedienungsanleitung beim Gebrauch oder der Wartung.
- Anschluss des Produkts an eine Stromquelle, die nicht für diesen Zweck geeignet ist.
- Schäden, die durch unsachgemäßen Gebrauch oder Missbrauch des Produkts entstehen.
- Wenn Änderungen am Produkt von anderen Personen als dem von Espressions autorisierten Servicepersonal vorgenommen werden.
- Auseinanderbau oder andere Beeinträchtigungen des Produkts.
- Diebstahl oder versuchter Diebstahl des Produkts.
- Durch den Transport verursachte Brüche oder Mängel.

Bevor Sie ein Produkt unter den vorliegenden Garantiebedingungen zurücksenden, prüfen Sie bitte, ob:

- die Anweisungen für das Produkt richtig befolgt wurden.
- die Stromversorgung hin zum Gerät funktioniert oder ob das Gerät eingeschaltet ist.
- der Mangel nicht auf eine defekte Sicherung zurückzuführen ist.

Wenn Sie einen Anspruch im Rahmen dieser Garantie geltend machen möchten, gehen Sie bitte wie folgt vor:

- Schicken Sie das Produkt per Post oder Versandunternehmen an den Händler, bei dem das Produkt gekauft wurde, oder direkt an Espressions zurück.
- Stellen Sie sicher, daß das Produkt sauber und sorgfältig sowie für den Transport sicher sowie vorzugsweise in der Originalverpackung verpackt ist.
- Legen Sie Informationen zu Ihren Kontaktdaten (Name, Adresse, Telefonnummer) sowie Kaufdatum und -ort zusammen mit einer Kopie der Rechnung bei.
- Geben Sie die exakte Art des Mangels an.

Diese Garantie erstreckt sich auf keinen anderen Anspruch jeglicher Art einschließlich und ohne Ausnahme der Haftung für zusätzliche, indirekte oder Folgeschäden. Sie deckt auch keine Kosten für Änderungen oder Reparaturen, die ohne ausdrückliche Genehmigung von Espressions durch Dritte durchgeführt werden. Wird ein Teil oder das gesamte Gerät ersetzt, wird der Garantiezeitraum nicht verlängert. Das ursprüngliche Kaufdatum gilt als Beginn des Garantiezeitraums.

Wenden Sie sich für weitere Informationen an Ihren Händler oder in den Beneluxstaaten an:

Espressions B.V. Eindhoven
www.espressions.eu



Notes

A series of horizontal dotted lines for writing notes.

Notes

A series of horizontal dotted lines for writing notes.





Do you need help?


Contact us or visit our website.

Espressions B.V.

Park Forum 1110
5657 HK Eindhoven
The Netherlands

Mail: info@espressions.eu

Website: www.espressions.eu

 **espressions** is a registered trademark.
Due to minor changes in design or otherwise, the product may differ
from the illustrations in this publication. © 2022 Espressions B.V.